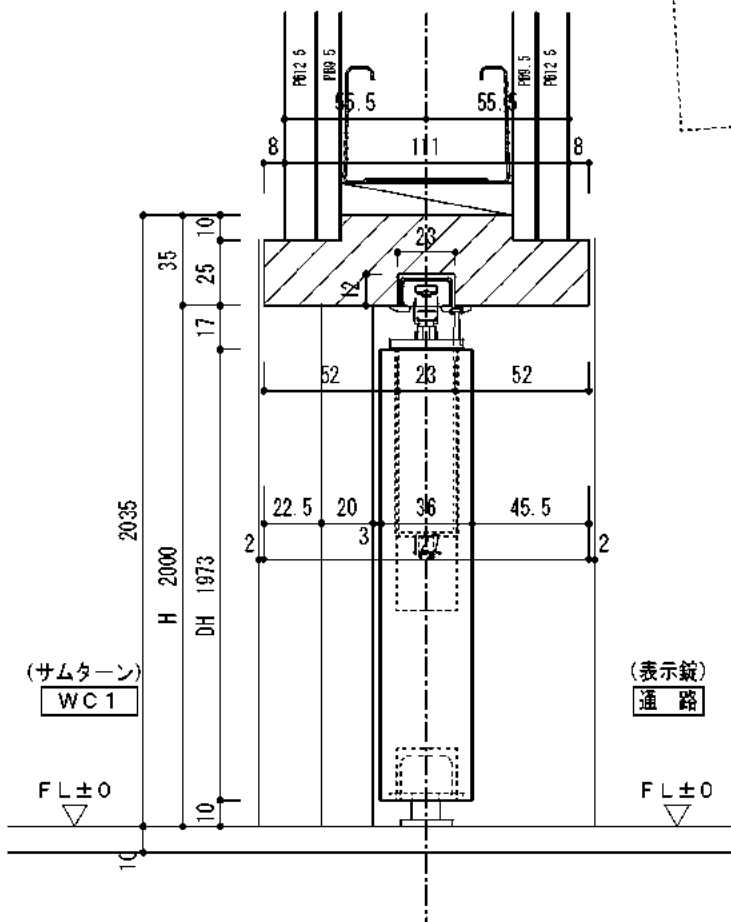
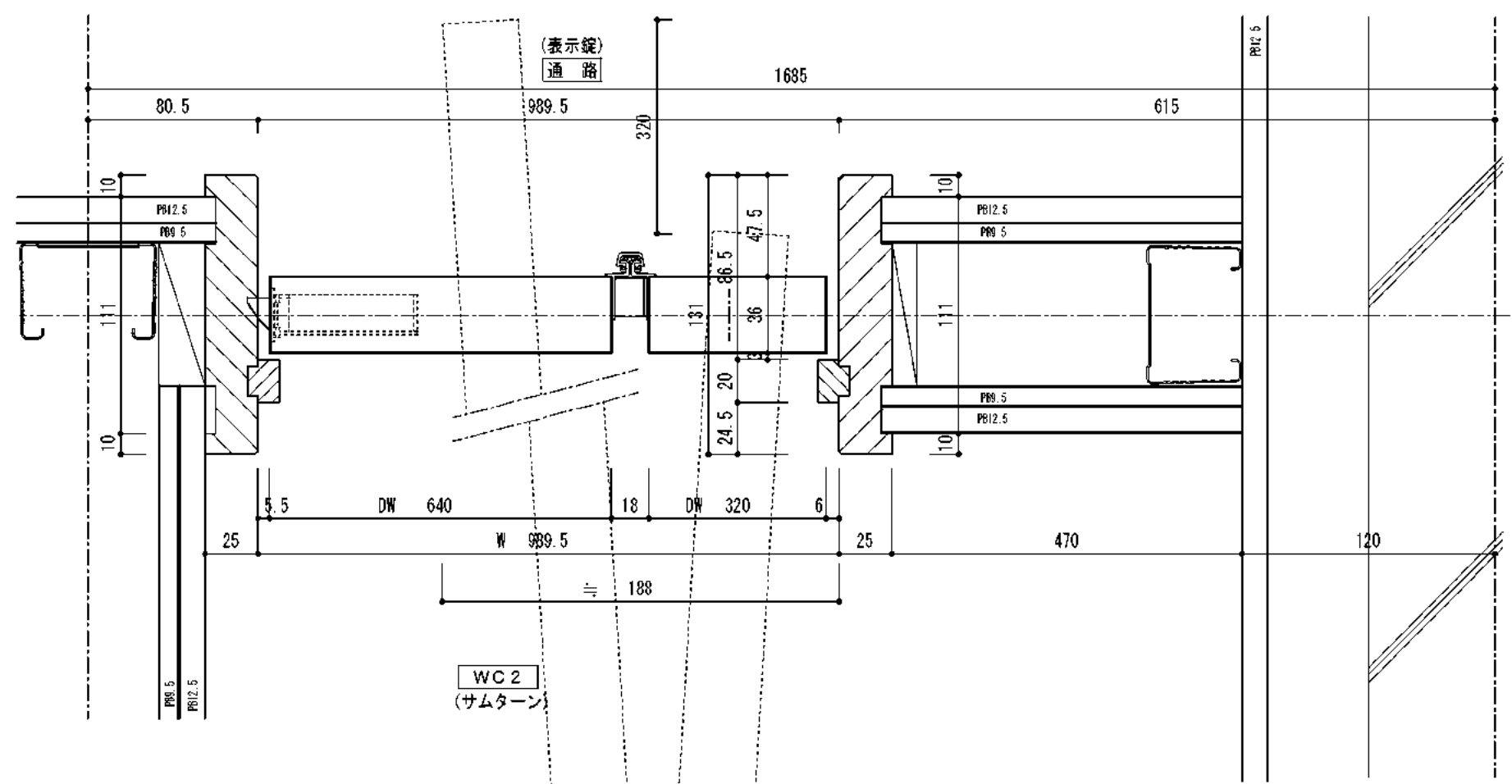
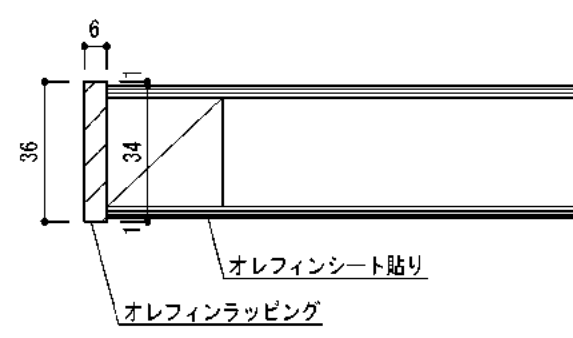
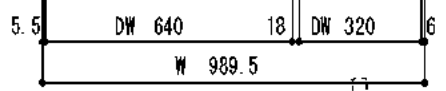
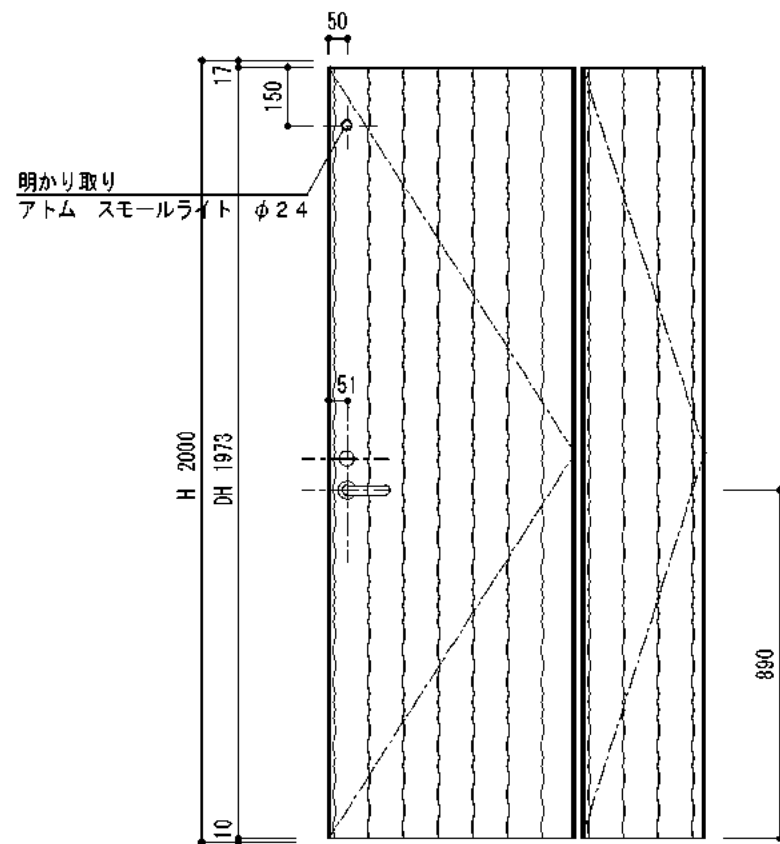


※ 本図はWC1側から観覧し右吊（R）を示す。



	室名		寸法		勝手		
	A室	B室	H寸法	W寸法	R	L	
1F	WC1	通路	2000	989	1		表示錠
					1	0	

R=1 L=0

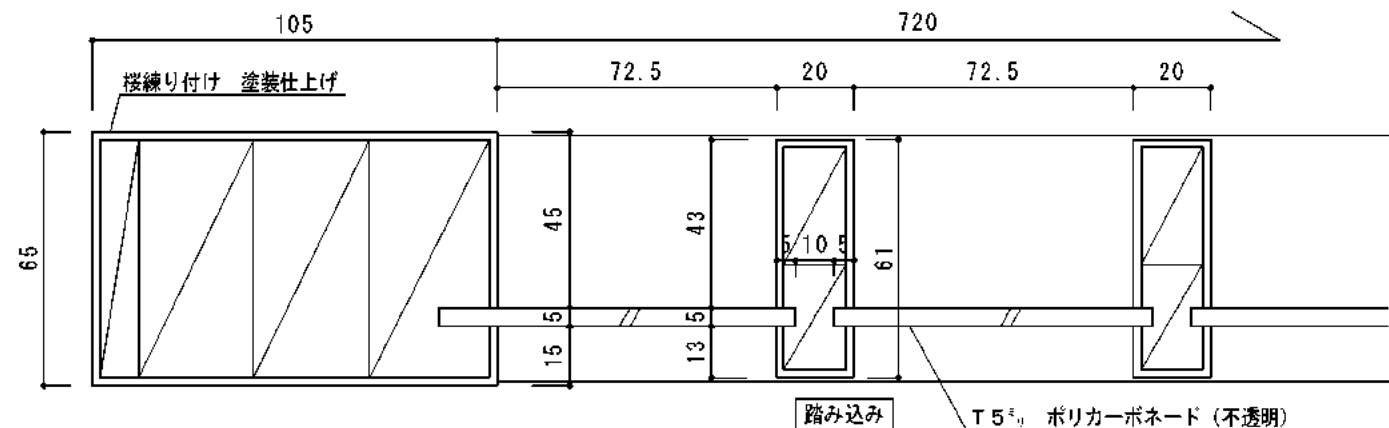
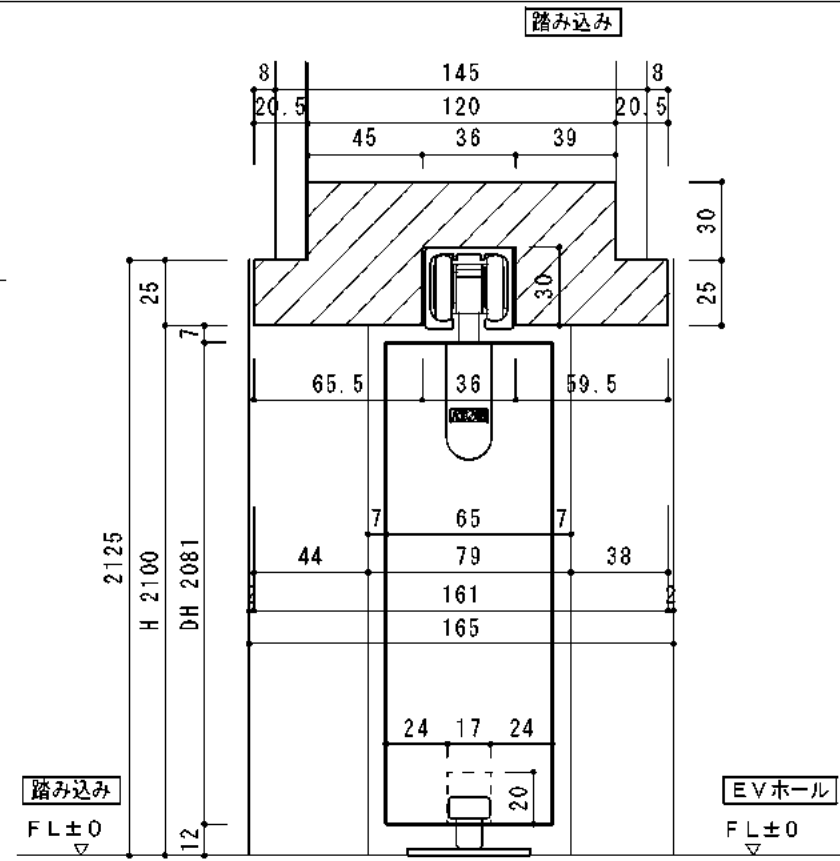
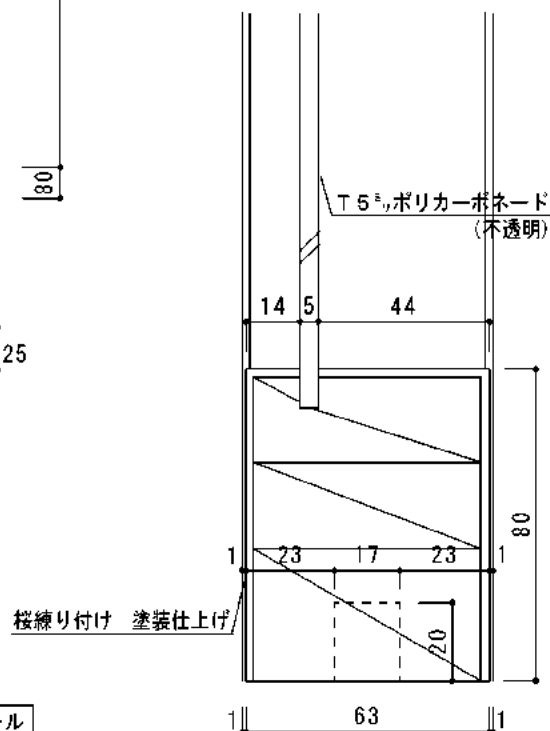
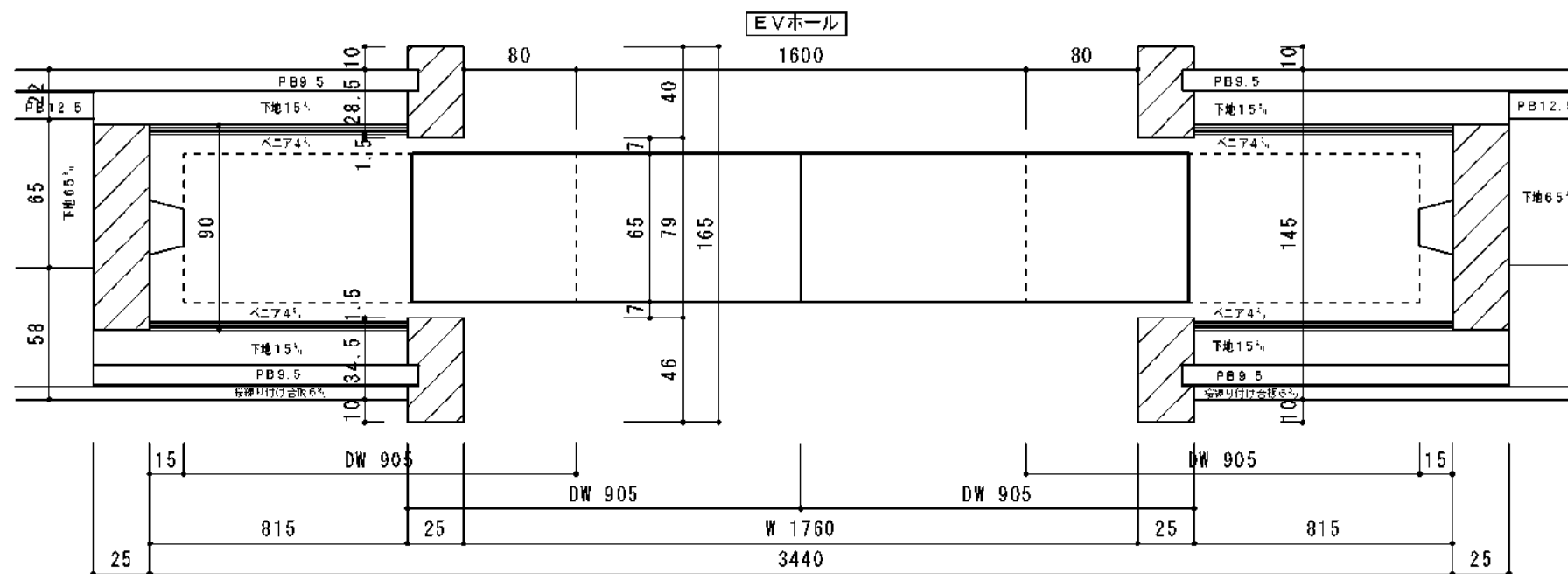
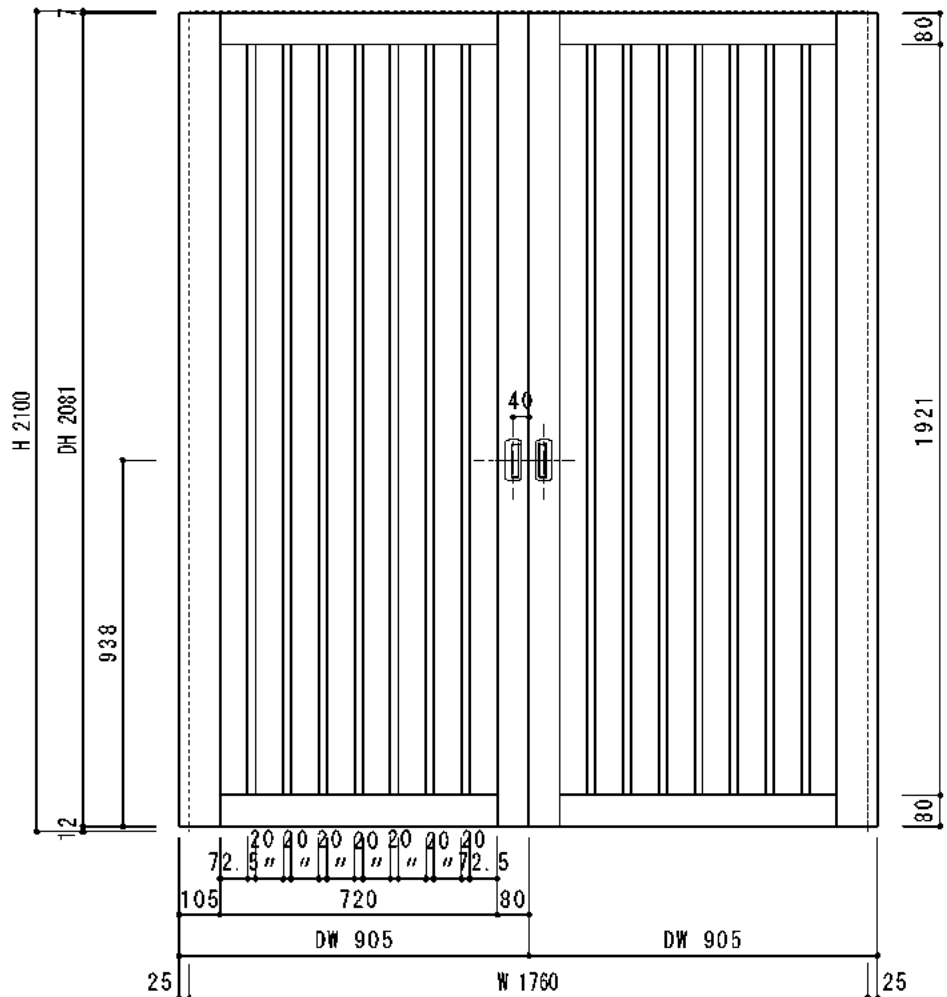
WD 101 1ヶ所

仕様	
表面材	オレフィンシート貼り トップパン TE-640
木口	T6 ³ , オレフィンラッピング TE-640
ハンドル	ミワ WLA33-8 (SV) 表示錠 BS51 ²
ドアシステム	ベスト 784NAシステム (ムーブ折れ戸)
明り採り	アトム スモールライト (ナラ)

YASUDA KENZAI CO., LTD. YOKOHAMA

DRAWING	御承認	TITLE	DRAWING DATE	SCALE	MODEL	図面No
(佐藤)			H-21 2 23 納図・H21 3 19 訂正	1/2	WD-101	
			H-21 3 2 訂正・H21 4 13 訂正	1/3		
			H-21 3 11 訂正・	1/20		
			H-21 3 16 訂正・			

※ 本図は踏み込み側から観覧を示す。



引き分け戸
LSD 207 1ヶ所

仕様	
木枠	接線り付け 塗装仕上げ: (別途工事)
未见切り	なし
框	接線り付け 塗装仕上げ
ガラス	T5 ^{mm} ポリカーボネード (不透明)
引き手	MK ストライプ兼用引手 (WB) L=105 ^{mm}
レール	アトム SD-1000 (アンバー)
吊車	アトム SD-7000 (GB)
ガイド	アトム SD-4000
ストッパー	アトム SD-3000
緩衝ゴム	ゴム戸当り H=15 ^{mm} (黒)

YASUDA KENZAI CO., LTD. YOKOHAMA

DRAWING
佐藤

TITLE

MODEL

御承認

SCALE

DRAWING DATE

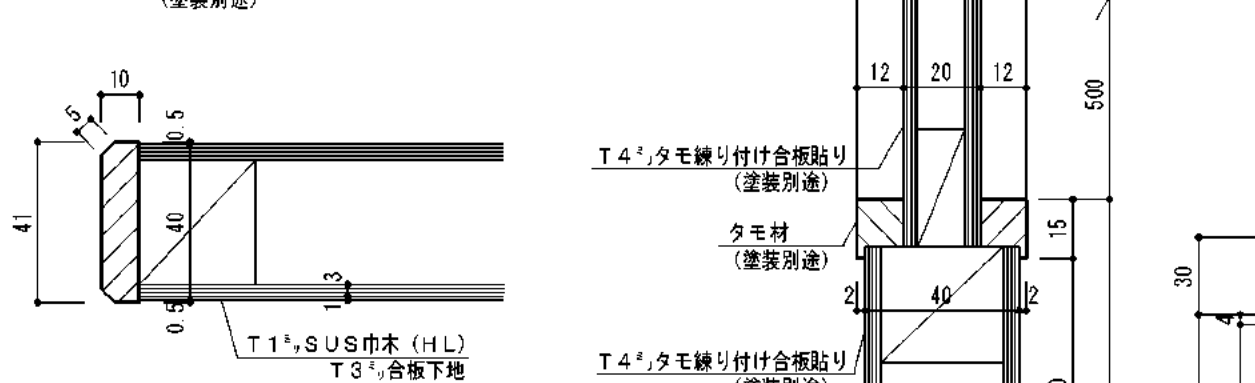
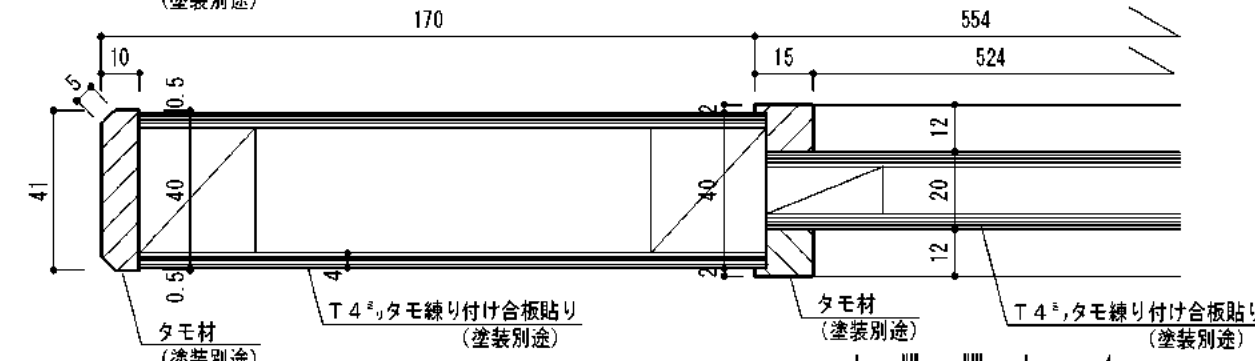
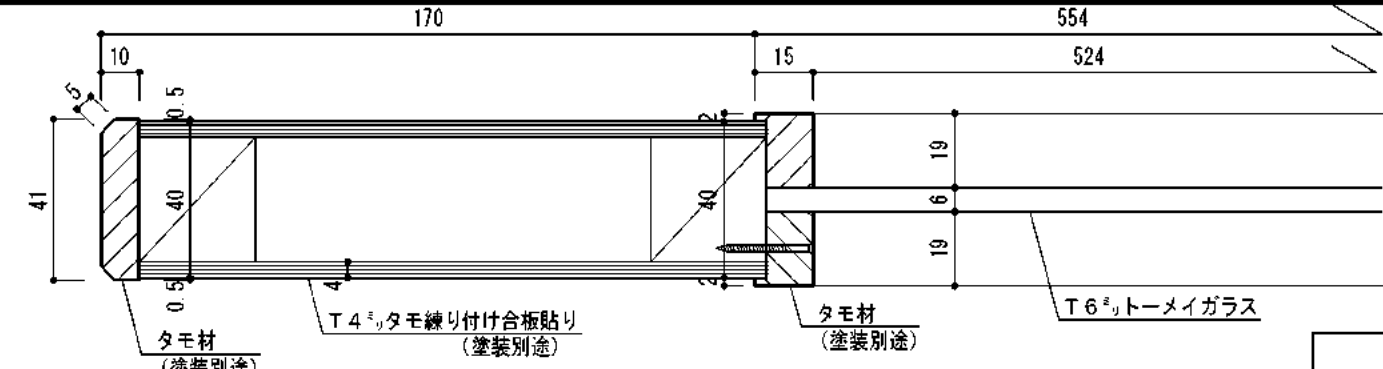
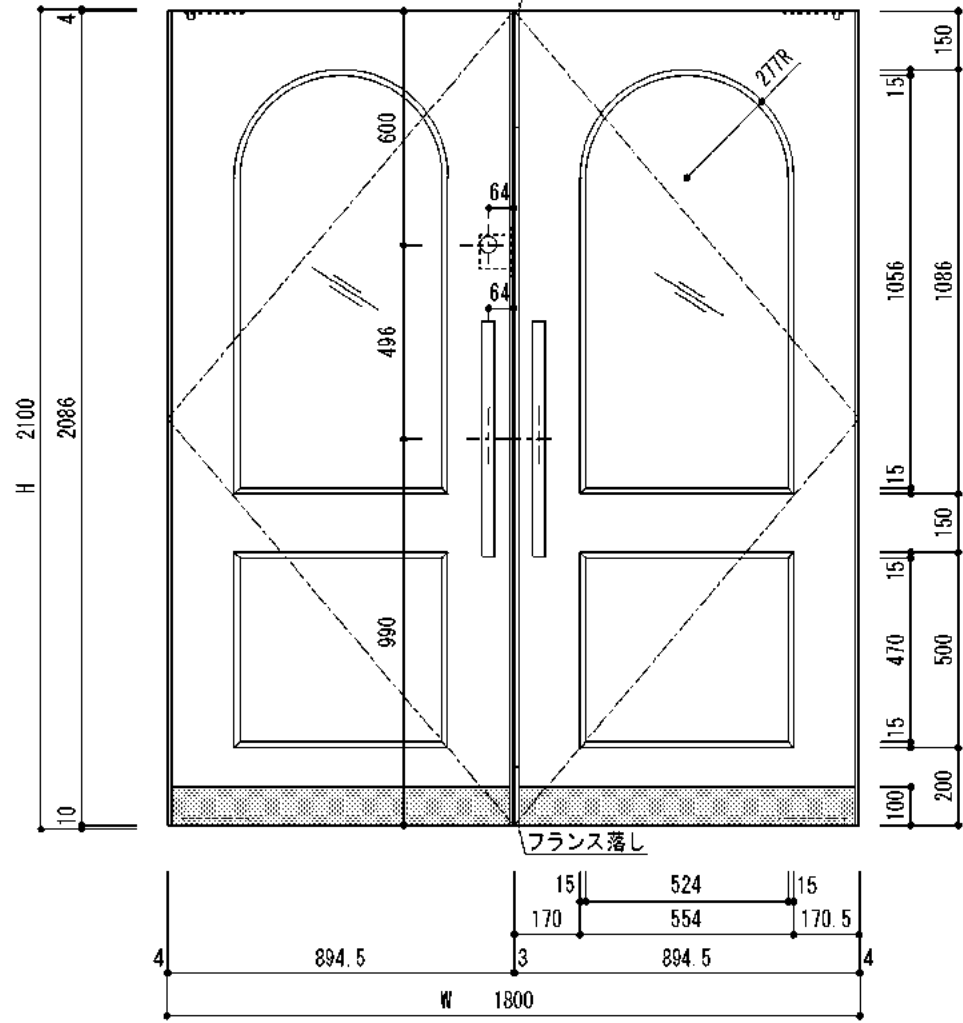
図面No

LSD-207

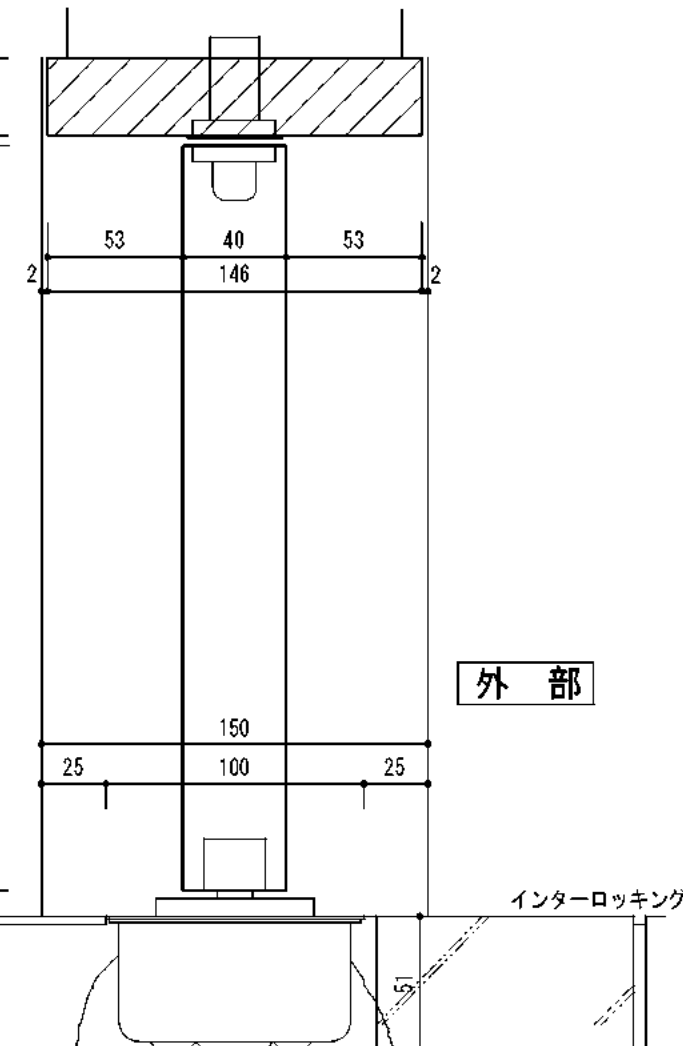
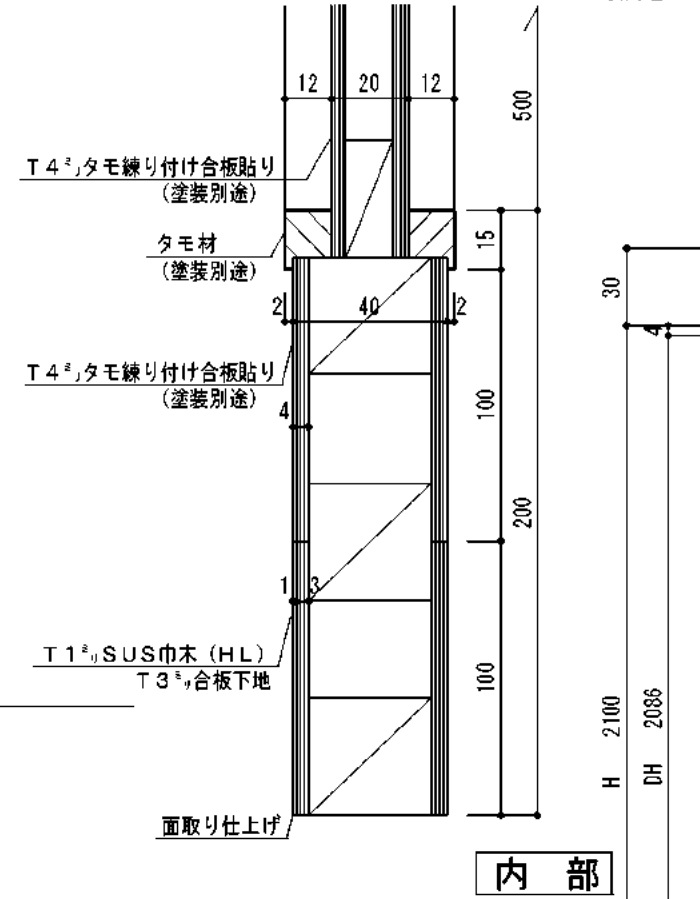
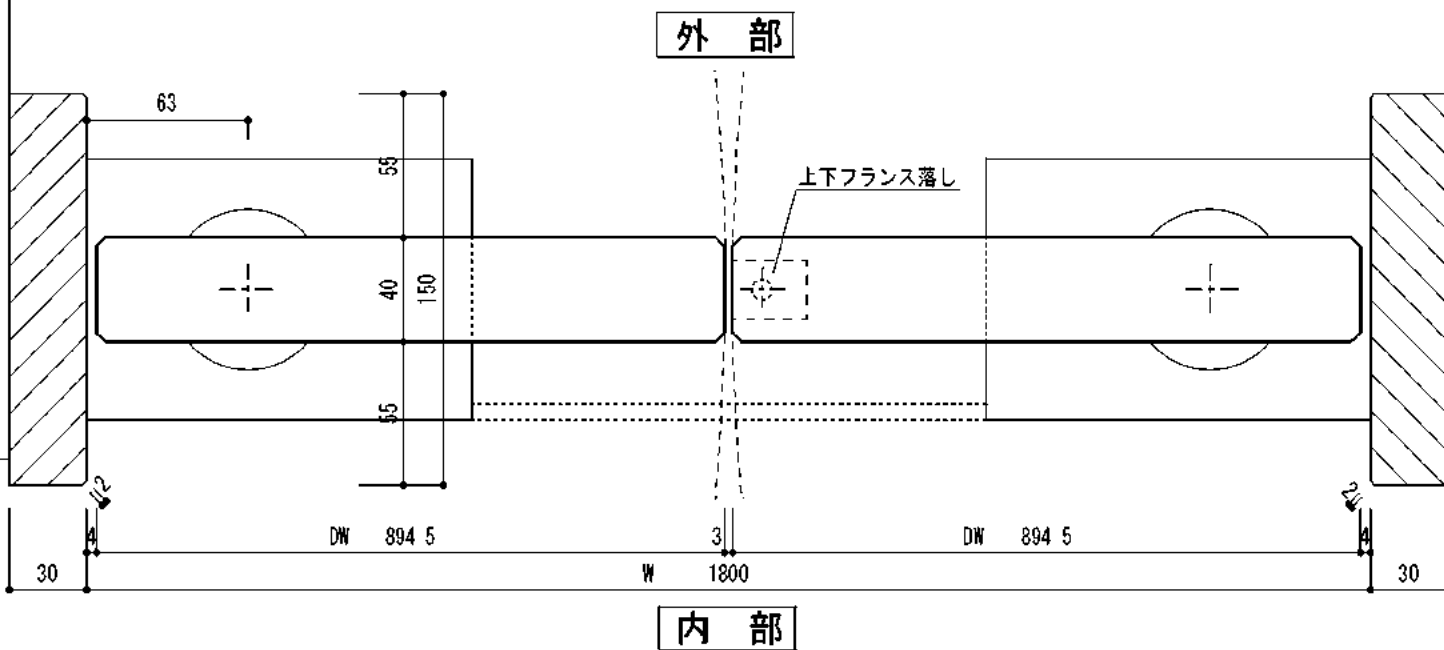
1/2
1/3
1/20

H19.4.25 初版
H19.5.10 訂正
H19.5.11 訂正

※ 本図は内部から観覧を示す。 フランス落し



仕様	
木枠	ホワイトアッシュ無垢材 塗装仕上げ (塗装別途)
見切り	SUS床見切り (別途)
表面材	タモ練り付け合板貼り 塗装仕上げ (塗装別途)
木口	T10', タモ材貼り 塗装仕上げ (塗装別途)
額縁	タモ材 塗装仕上げ (塗装別途)
ガラス	T6', トーメイガラス
蹴込板	T1', SUSプレート (HL)
押し棒	ユニオン G60-35-050 (ユニウッドブラウン)
本締錠	ミワ U9DA-1 (ST) BS64',
フランス落し	ベスト No.415 (HL) L=300',
	ベスト No.415T (HL) L=150',
	坪受け
ヒンジ	N・S HS-511 (ストップ付) 自由開き95° 制限



YASUDA KENZAI CO., LTD. YOKOHAMA

DRAWING	御承認	TITLE	DRAWING DATE	SCALE	MODEL	図面No
(佐藤)			1-22 9 10 納図 1-22 9 13 訂正 1-22 9 16 訂正	1/3 1/20	WD-1 (エントランスドア)	

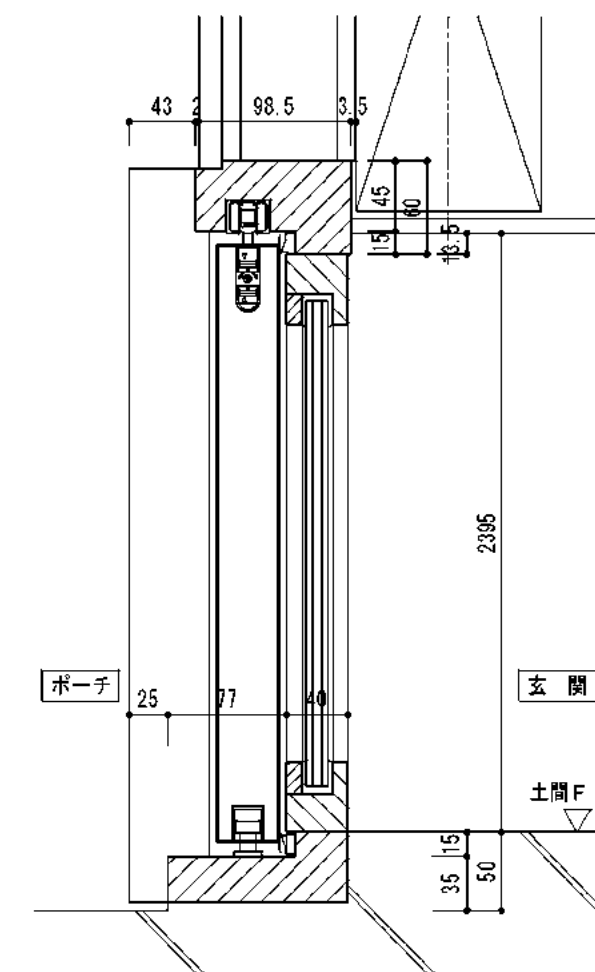
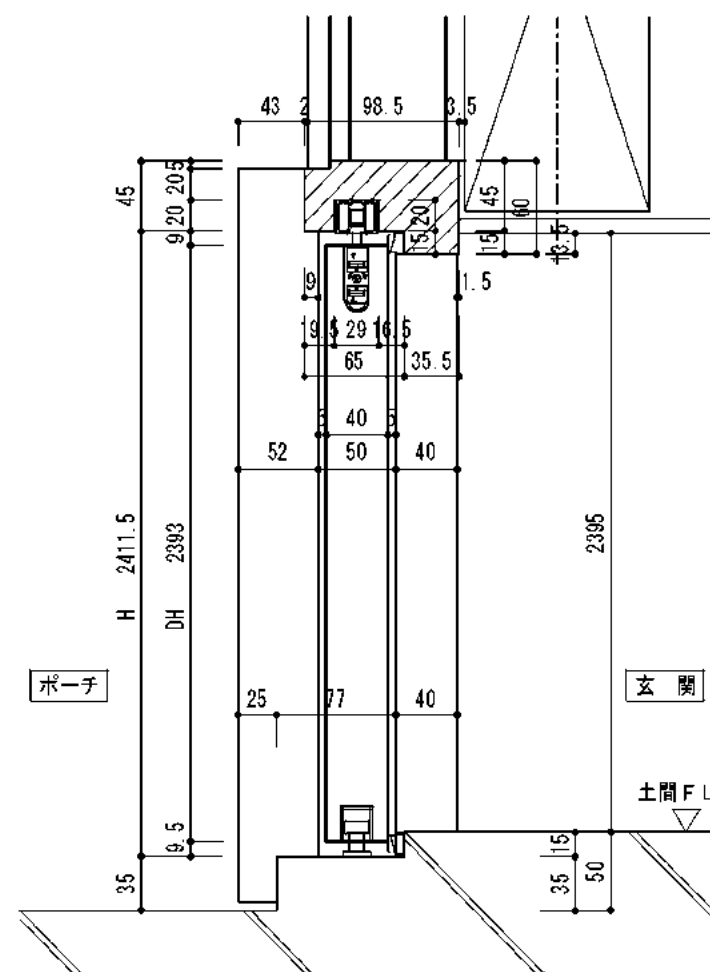
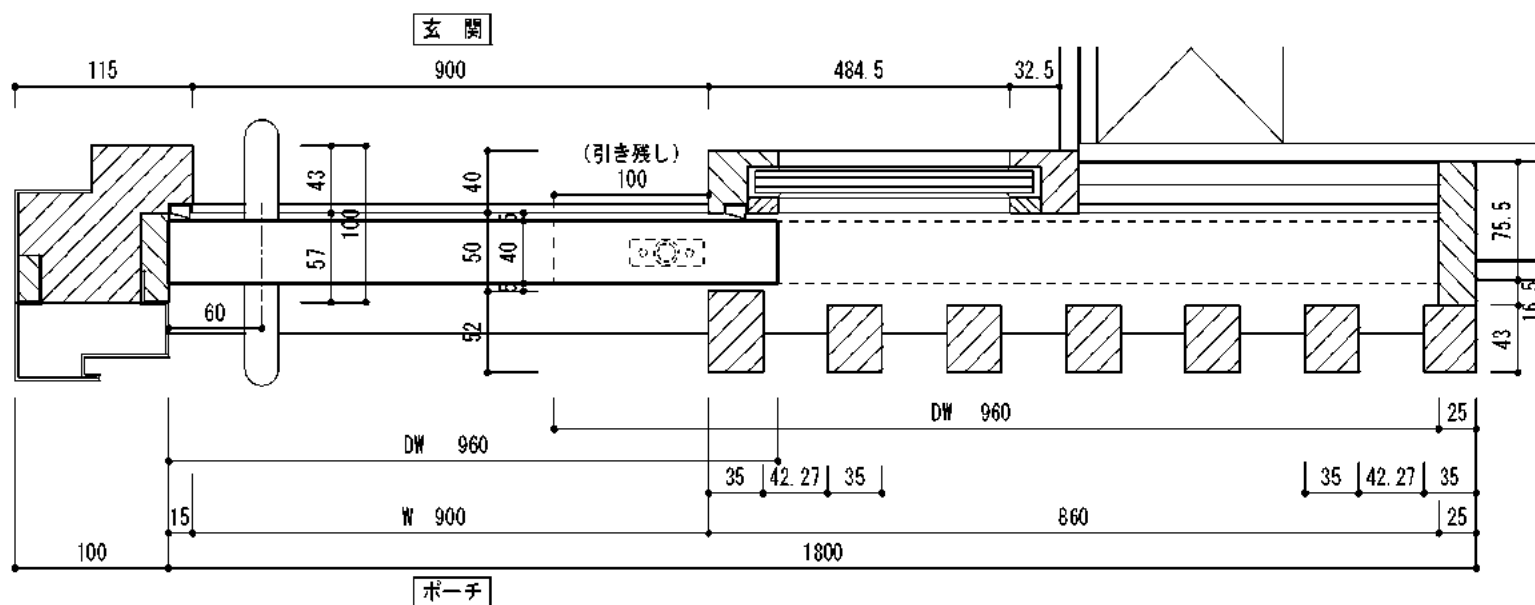
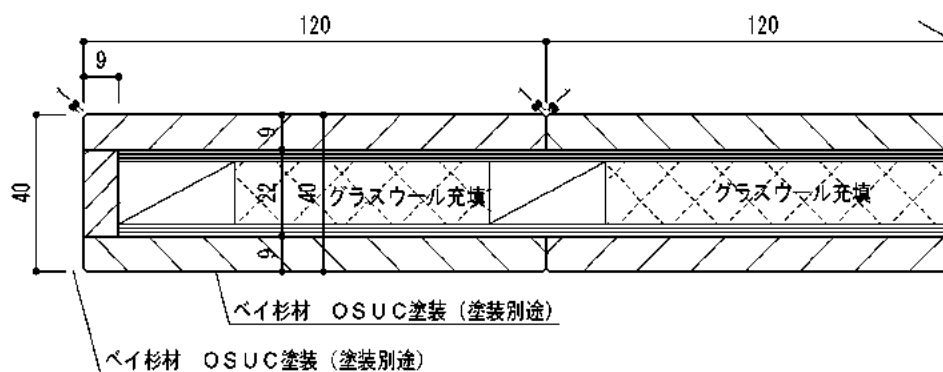
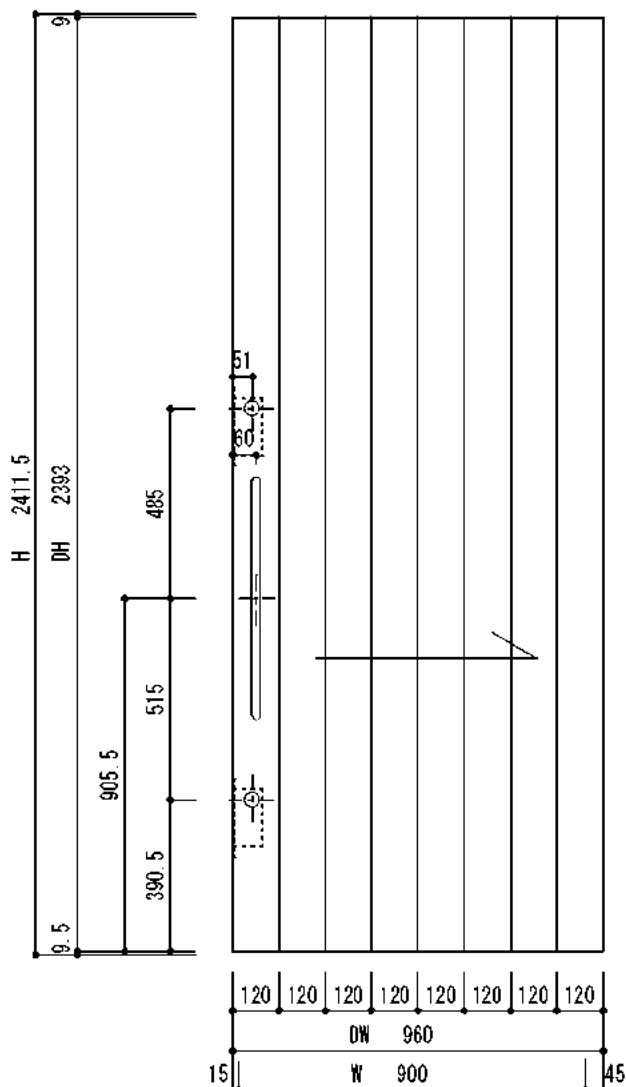
※ 本図はポーチから観覧し右引(R)きを示す。

片引き戸
R=1 L=0

WD
01 1ヶ所

室名		寸法		勝手	
A室	B室	H寸法	W寸法	R	L
ポーチ	玄関	2411.5	900	1	シリンダー/サムターン
				1	0

仕様	
木枠	別途
見切り	無し
表面材	T9 ² , ペイ杉板貼り OSUC塗装 (塗装別途)
木口	ペイ杉材 OSUL塗装 (塗装別途)
	※ 建具内部グラスウール充填
D・H	品番保留 L=600 ² ,
縫錠	ミワ FGV-1BL (ST) シリンダー/サムターン
レール	アトム HR-100 (シルバー)
吊車	アトム HR-220-K (GB)
ガイド	アトム KSD-400
下レール	アトム SD-4100



YASUDA KENZAI CO.,LTD. YOKOHAMA

DRAWING 御承認 佐藤

TITLE

DRAWING DATE

SCALE

MODEL

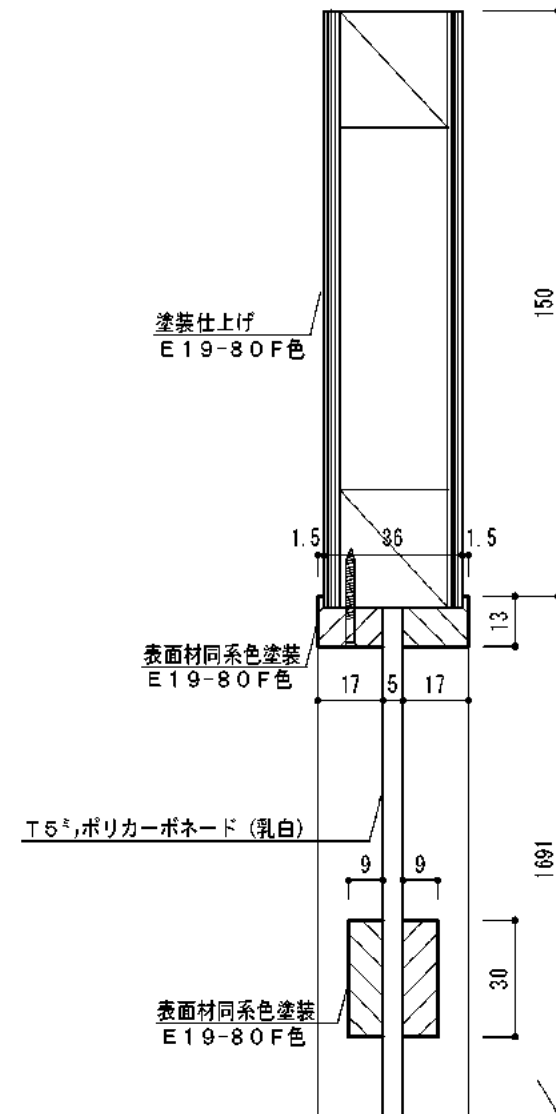
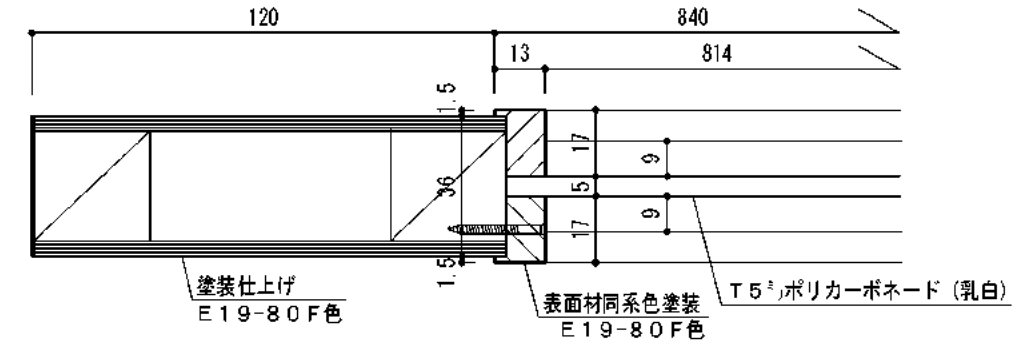
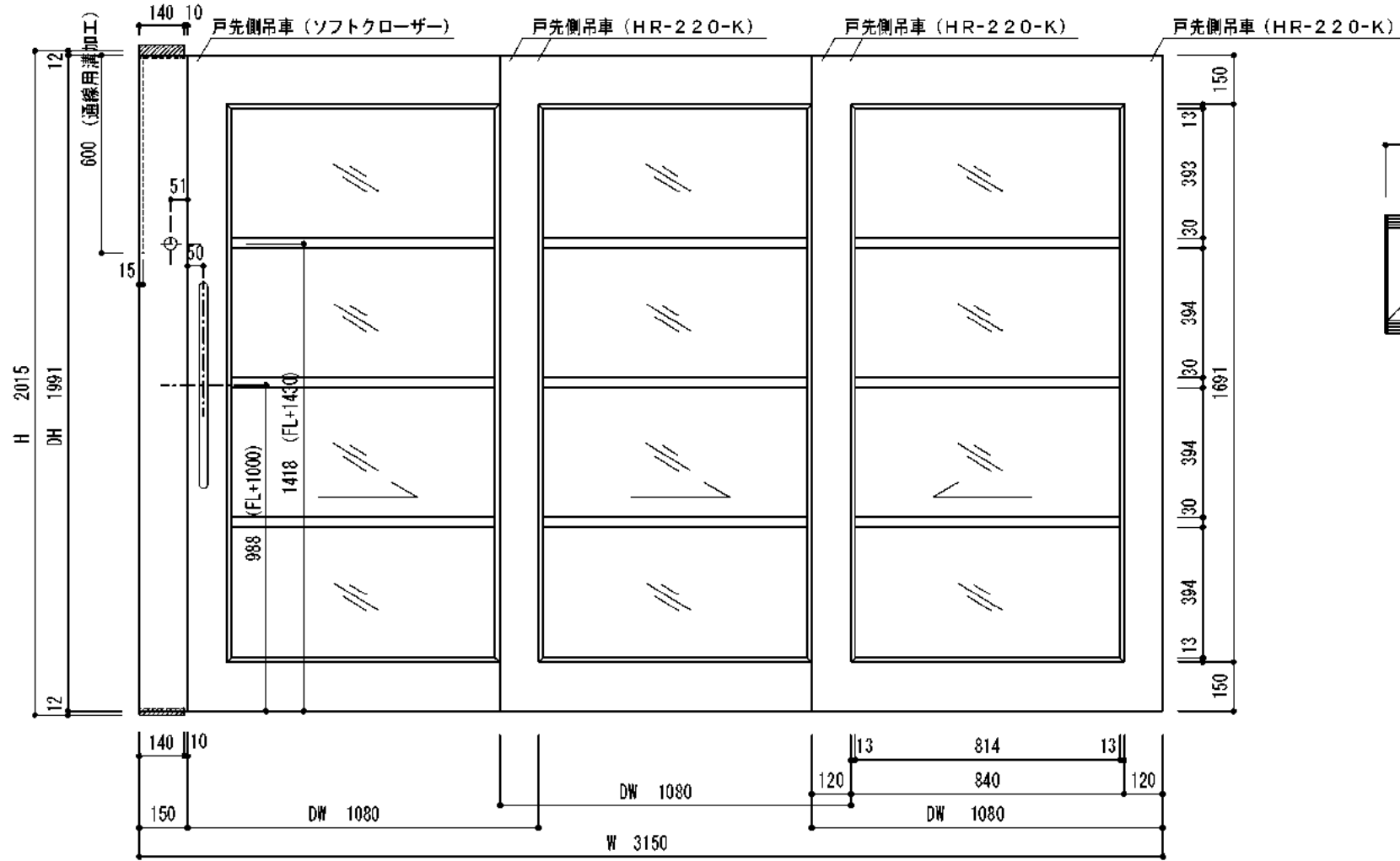
図面No

1-22 9 24 納図
1-22 10 15 訂正
1-22 10 25 訂正

1/2
1/5
1/20

WD-01

※ 本図はテイルーム側から観覧し右引き（R）を示す。



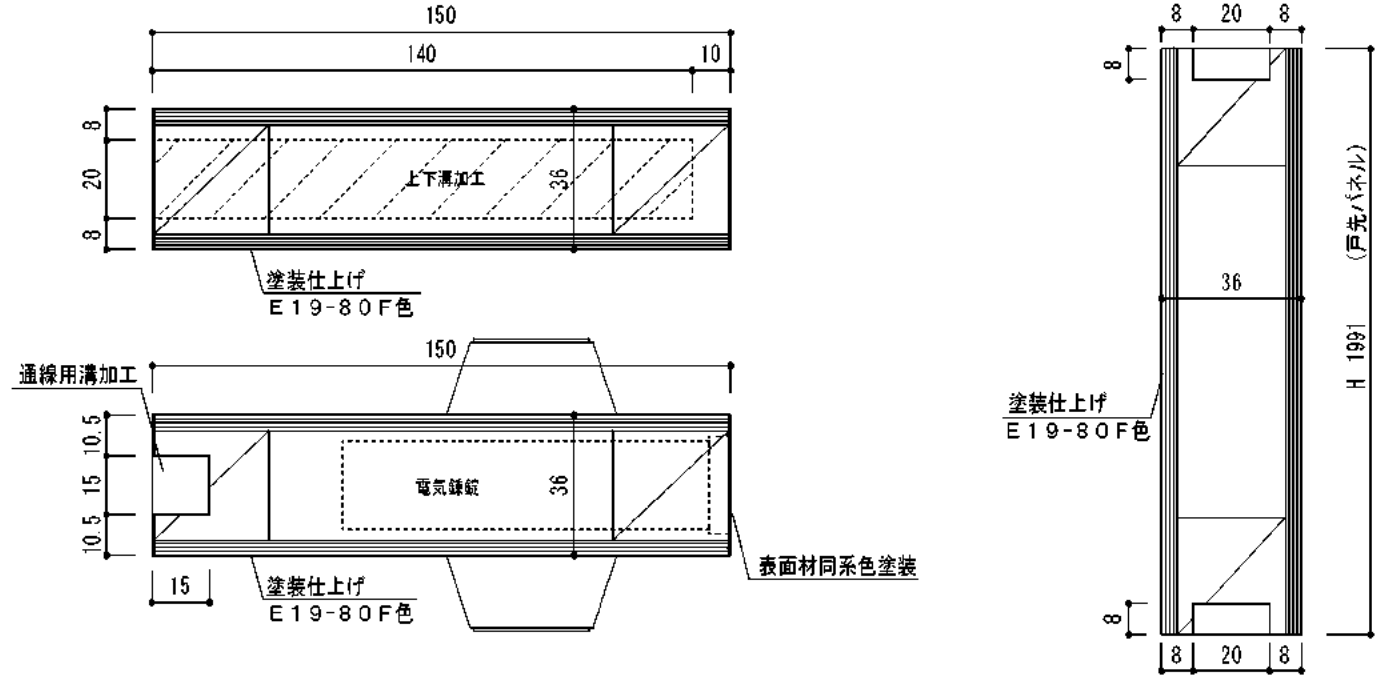
	室名		寸法		勝手		
	A室	B室	H寸法	W寸法	R	L	
1F	テイルーム	認知症テイルーム	2015	3150	1		シリンダー/シリンダー
						10	

R=1 L=0

WD 1ヶ所

仕様	
表面材	建具:日塗工 E19-80F色 塗りつぶし (3分ツヤ)
木口	表面材同系色塗装
額縁	表面材同系色塗装
ガラス	T5 5/8, ポリカーボネード (乳白)
表面材	パネル:日塗工 E19-80F色色 塗りつぶし (3分ツヤ)
木口	表面材同系色塗装
	※ 上下パネル固定用サネ材
D・H	ユニオン G5602-S68S (ステンミラー) 25φ L=600 (支給品)
電気錠	ミワ AFF-4 (ST) 引戸電気錠 シリンダー/シリンダー
上レール	アトム HR-150 (シルバー)
吊車	アトム FC-220-RK (ソフトクローズ)
吊車	アトム HR-220-K
ガイドレール	アトム SD-4100
ガイド	アトム SD-4000
連結金具	ガイドピース 30-9
	エンドクッション
落とし	MK ニューフランス落とし (HL) L=300 ² ,
押受け	ベスト No431
ストッパー	ゴム戸当り H=15 ² ,

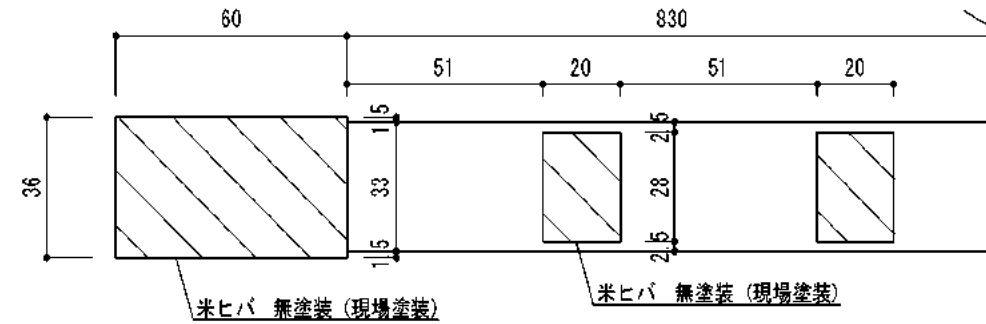
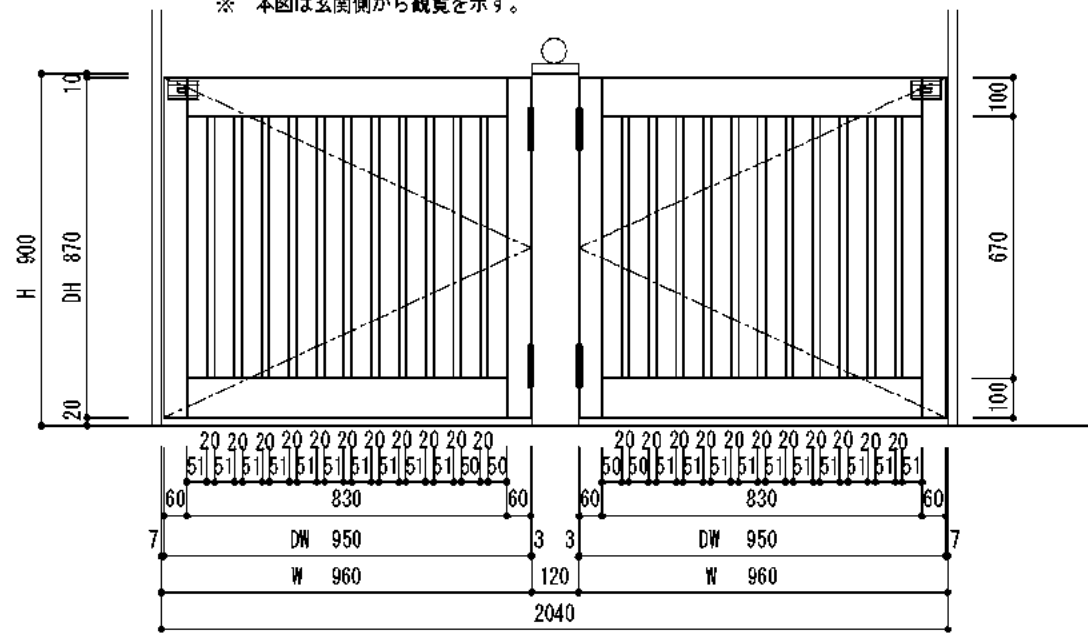
※ 建具納まりは図面NoD1/2を参照



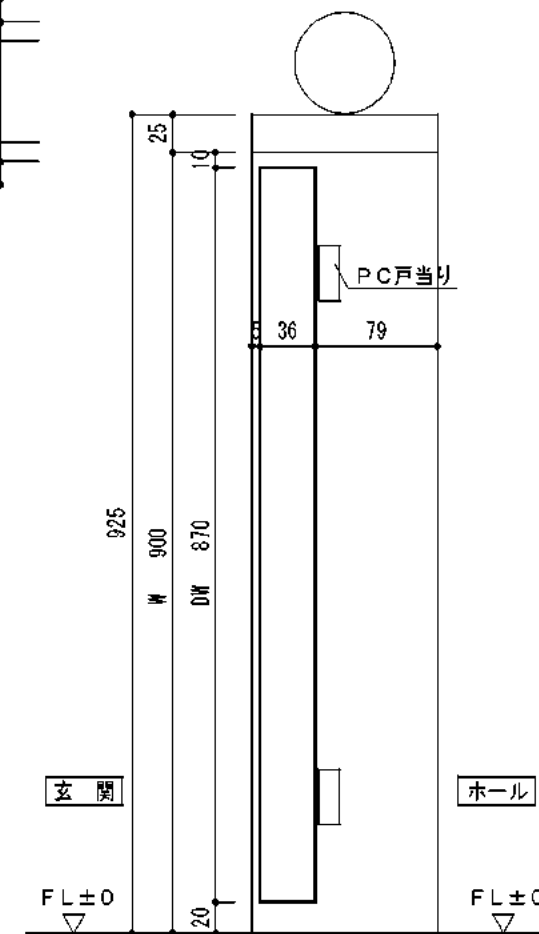
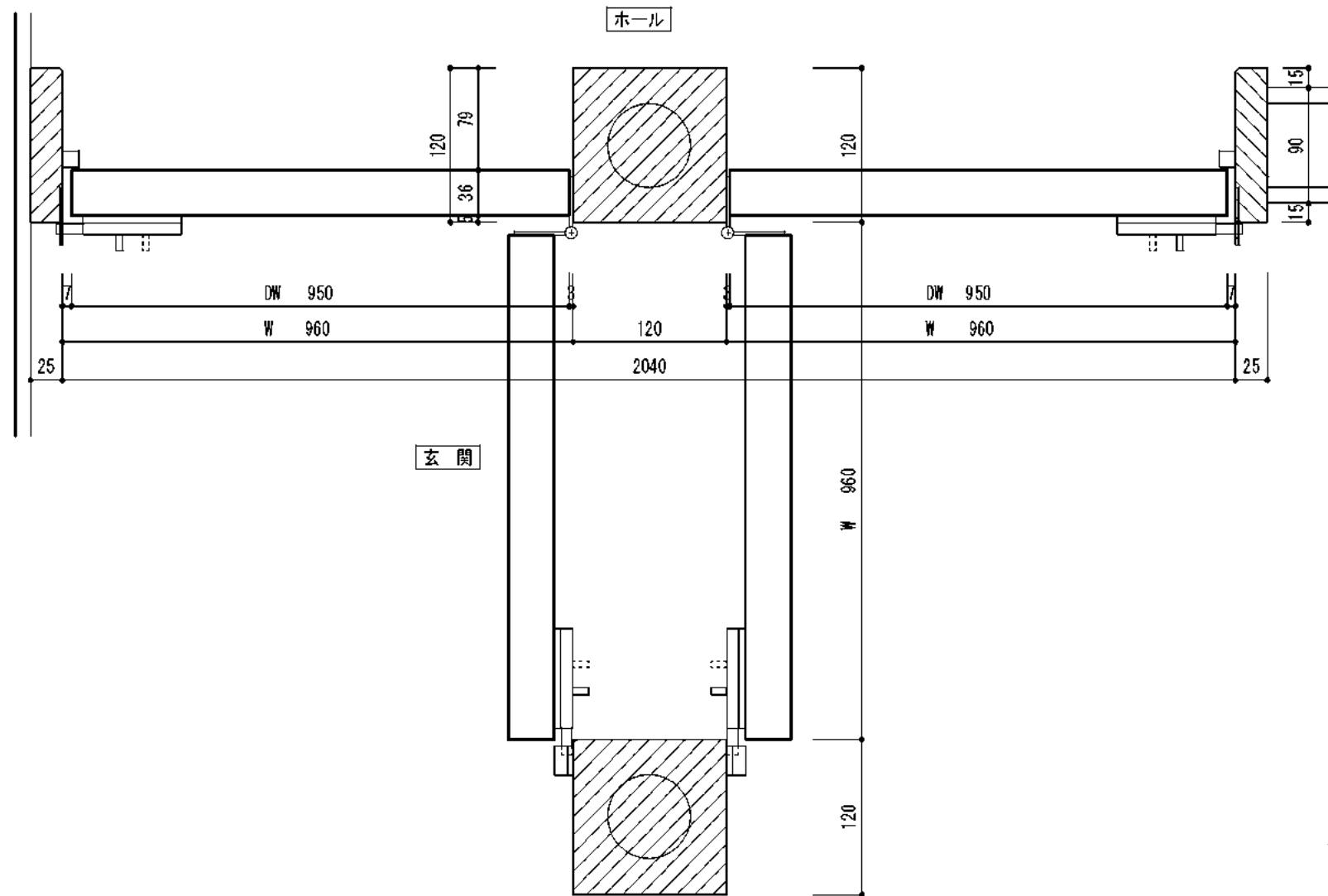
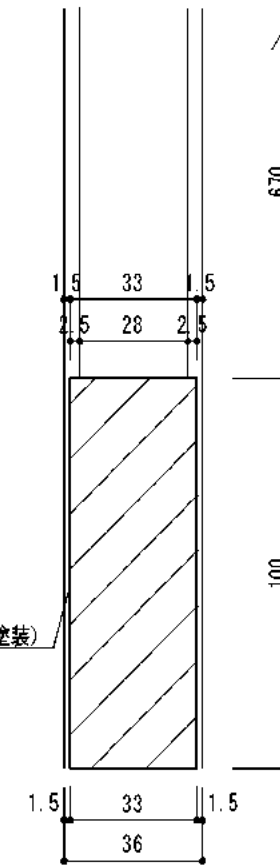
YASUDA KENZAI CO.,LTD. YOKOHAMA

DRAWING	御承認	TITLE	DRAWING DATE	SCALE	MODEL	図面No
佐藤			H21.4.10 初版・H21.7.7 訂正 H21.5.9 訂正・H21.8.7 訂正 H21.5.14 訂正・H21.8.24 訂正 H21.5.29 訂正・H21.9.18 訂正	1/2 1/20	WD-1 (建具仕様)	

※ 本図は玄関側から観覧を示す。



米ヒバ 無塗装 (現場塗装)



	室名		寸法		勝手	
	A室	B室	H寸法	W寸法		
1F	玄関	ホール	900	960	1	スライドラッチ
					1	

玄関ゲートドア

WD 11 1ヶ所

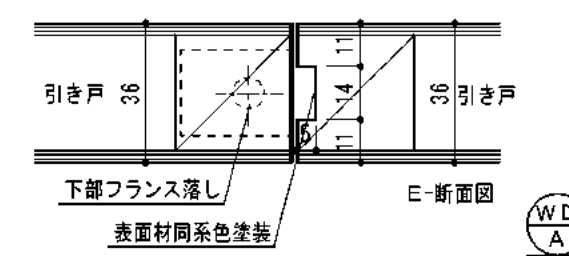
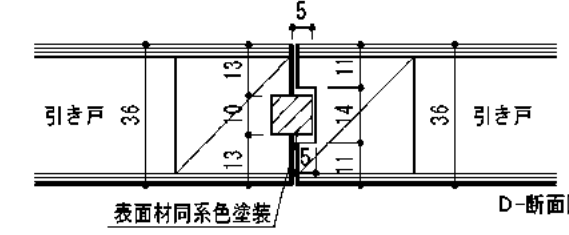
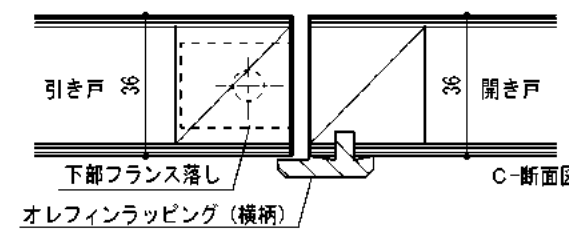
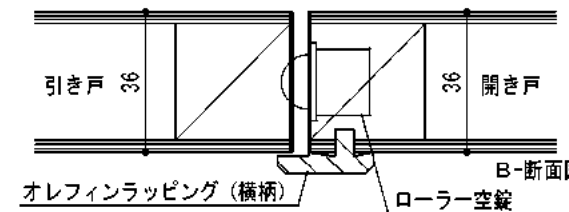
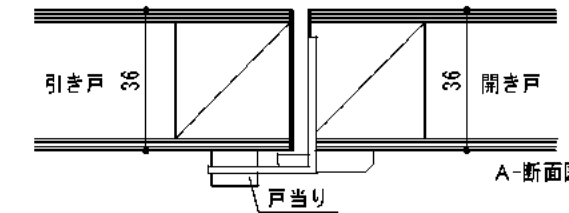
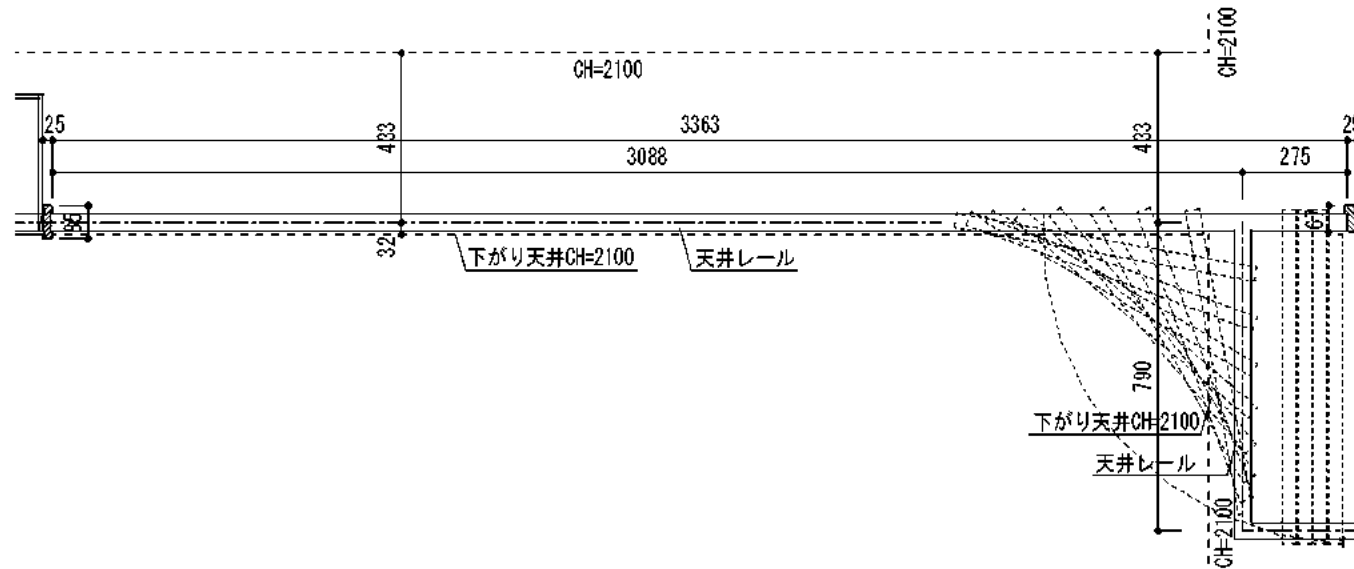
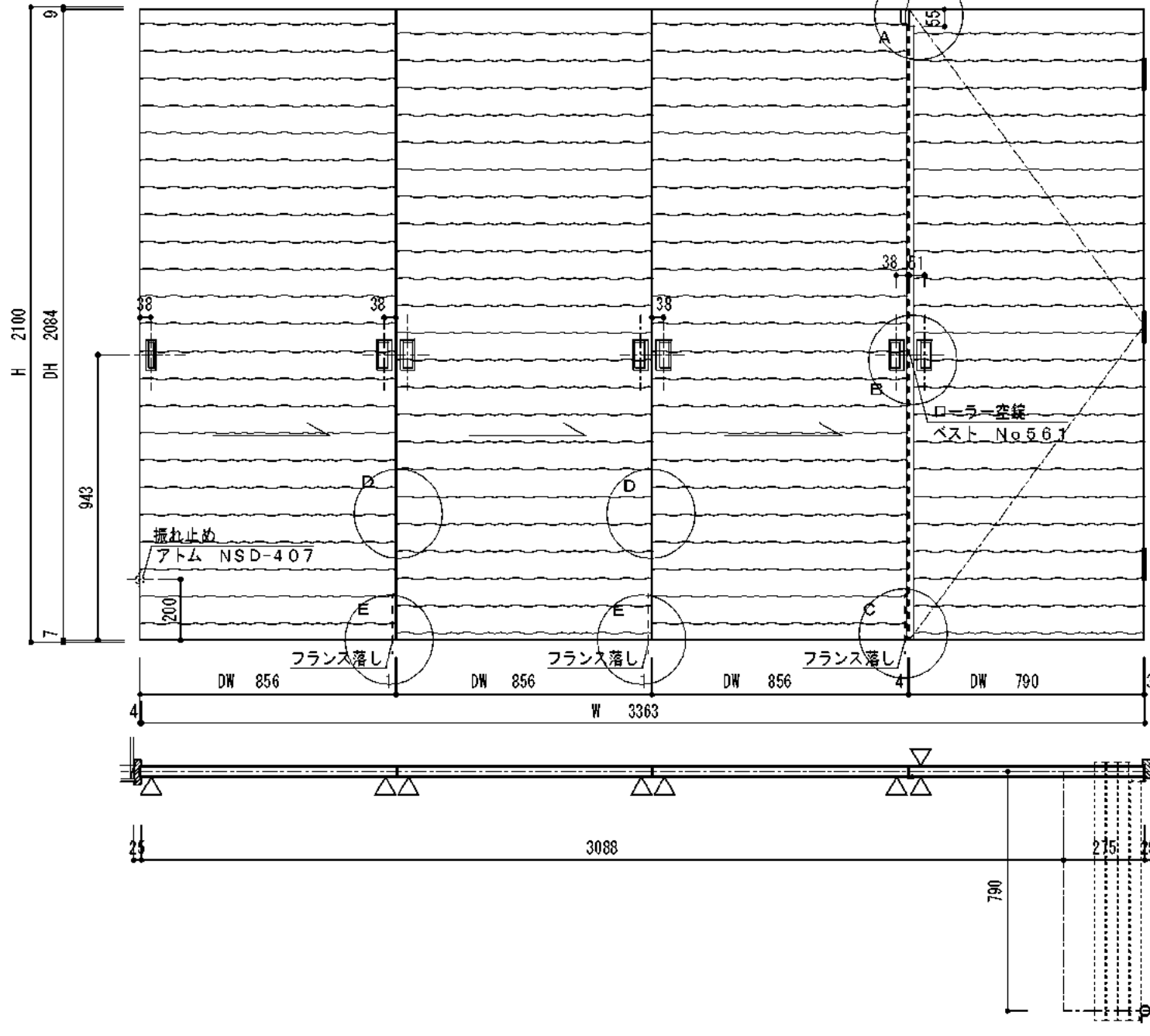
仕様	
框	米ヒバ 無塗装 (現場塗装)
棧	米ヒバ 無塗装 (現場塗装)
ラッチ	ベスト No.620-S
受け	ベスト No.1621L (ストライクのみ)
丁番	MK SUS義屋丁番 S-470 102×89 (HL)
戸当り	ノグチ PC戸当り 中 (アイボリー)

YASUDA KENZAI CO.,LTD. YOKOHAMA

DRAWING	御承認	TITLE	DRAWING DATE	SCALE	MODEL	図面No
佐藤			1-2012-9 作図	1/2	WD-11	
				1/5		
				1/20		

※ 本図は洋室2側から観覧し右吊 (R) を示す。

戸当り: シブタニ LC-72



Bタイプ: 基本プラン

R=4 L=0

WD/A 4ヶ所

ホワイト	
木枠	オレフィンラッピング 日本グラビア NE80215
表面材	パネル側: オレフィンシート貼り 日本グラビア 2041-521 (横柄)
木口	木口テープ貼り (2038-521) 縦柄
	※ サネ材埋め込み加工・溝加工あり (表面材同系色塗装)
定規線	オレフィンラッピング (2041-521) 横柄
引き手	ユニオン ATH300-016 (加付)
丁番	SUS旗丁番 (HL)
ラッチ	ベスト No561 ローラー空錠
戸当り	シブタニ LC-72
フランス落し	ベスト No415 (HL) L=150 ^{mm} ,
坪受け	ベスト No427
戸当り	ベスト No422R (野ニツカ) フック付
レール	アトム SW-700 (9M ^{mm} -)
	アトム SW-702L (9M ^{mm} -)
	アトム SW-703T (9M ^{mm} -)
	※ 直線レールモヘア取り付け: 9×6
吊車	アトム SW-750
振れ止め	アトム NSD-407

R=0 L=0

WD/A 0ヶ所

ナチュラル

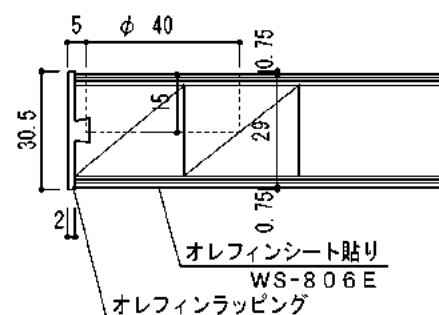
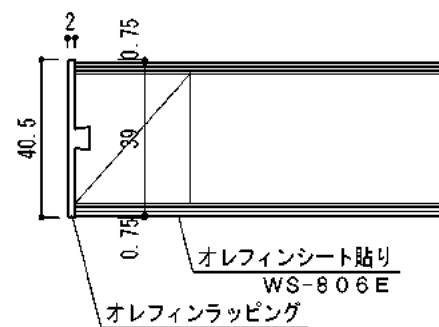
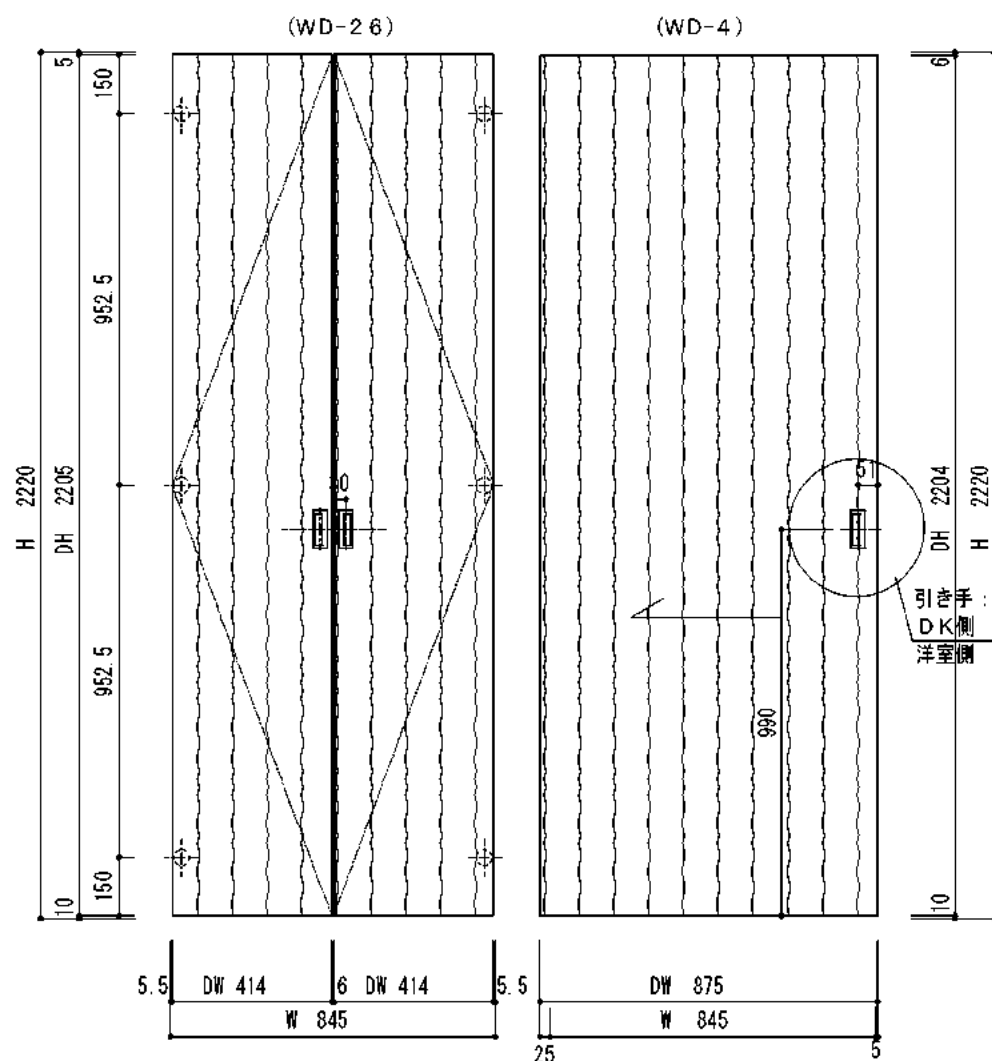
木枠	オレフィンラッピング 日本グラビア NE80215
表面材	パネル側: オレフィンシート貼り 日本グラビア 1929-522 (横柄)
木口	木口テープ貼り (1925-522) 縦柄
	※ サネ材埋め込み加工・溝加工あり (表面材同系色塗装)
定規線	オレフィンラッピング (1929-522) 横柄
引き手	ユニオン ATH300-017 (野ニツカ)
丁番	SUS旗丁番 (HL)
ラッチ	ベスト No561 ローラー空錠
戸当り	シブタニ LC-72
フランス落し	ベスト No415 (HL) L=150 ^{mm} ,
坪受け	ベスト No427
戸当り	ベスト No422R (野ニツカ) フック付
レール	アトム SW-700 (9M ^{mm} -)
	アトム SW-702L (9M ^{mm} -)
	アトム SW-703T (9M ^{mm} -)
	※ 直線レールモヘア取り付け: 9×6
吊車	アトム SW-750
振れ止め	アトム NSD-407

ブラウン

木枠	オレフィンラッピング 日本グラビア NE80215
表面材	パネル側: オレフィンシート貼り 日本グラビア 2033-522 (横柄)
木口	木口テープ貼り (2032-522) 縦柄
	※ サネ材埋め込み加工・溝加工あり (表面材同系色塗装)
定規線	オレフィンラッピング (2033-522) 横柄
引き手	ユニオン ATH300-012 (加付)
丁番	SUS旗丁番 (HL)
ラッチ	ベスト No561 ローラー空錠
戸当り	シブタニ LC-72
フランス落し	ベスト No415 (HL) L=150 ^{mm} ,
坪受け	ベスト No427
戸当り	ベスト No422R (野ニツカ) フック付
レール	アトム SW-700 (9M ^{mm} -)
	アトム SW-702L (9M ^{mm} -)
	アトム SW-703T (9M ^{mm} -)
	※ 直線レールモヘア取り付け: 9×6
吊車	アトム SW-750
振れ止め	アトム NSD-407

YASUDA KENZAI CO., LTD. YOKOHAMA

DRAWING	御承認	TITLE	DRAWING DATE	SCALE	MODEL	図面No
佐藤			1-21 6 12 納図 1-21 7 7 訂正 1-21 7 10 訂正	1/2 1/3 1/30	WD-A (姿図・仕様)	

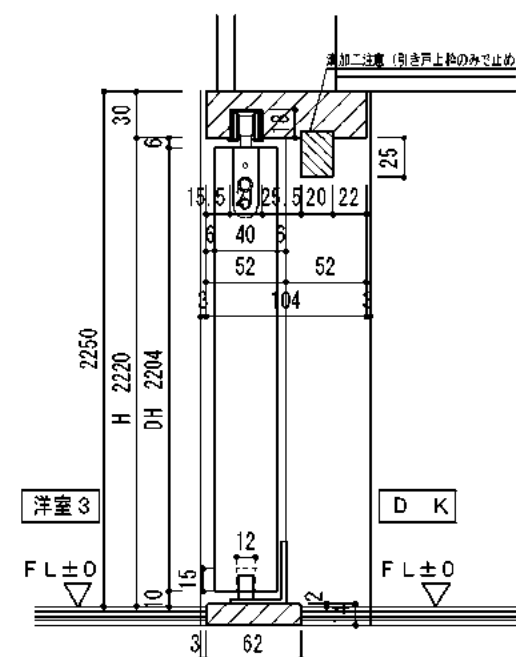
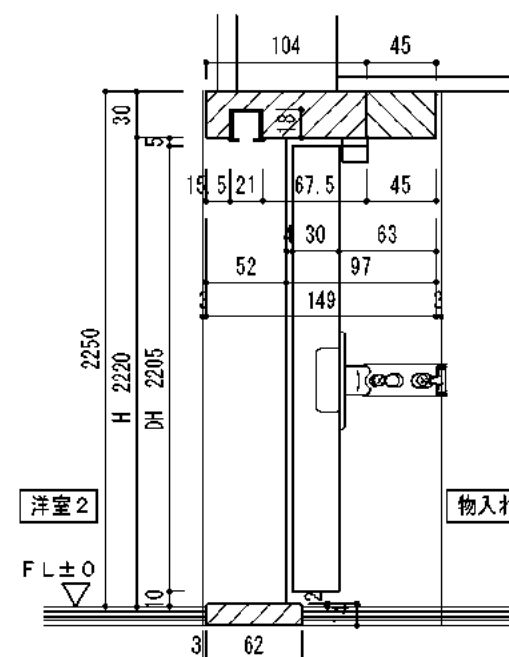
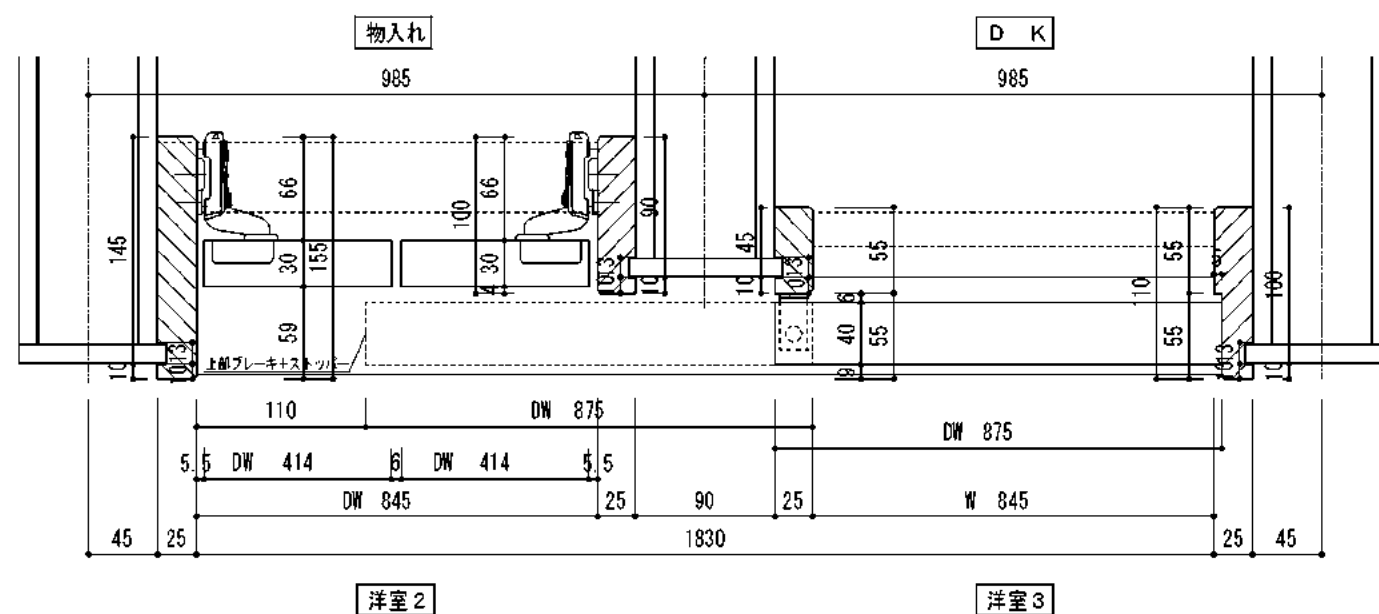


引手: ウエスト425
DK側: カワジュン PC-143

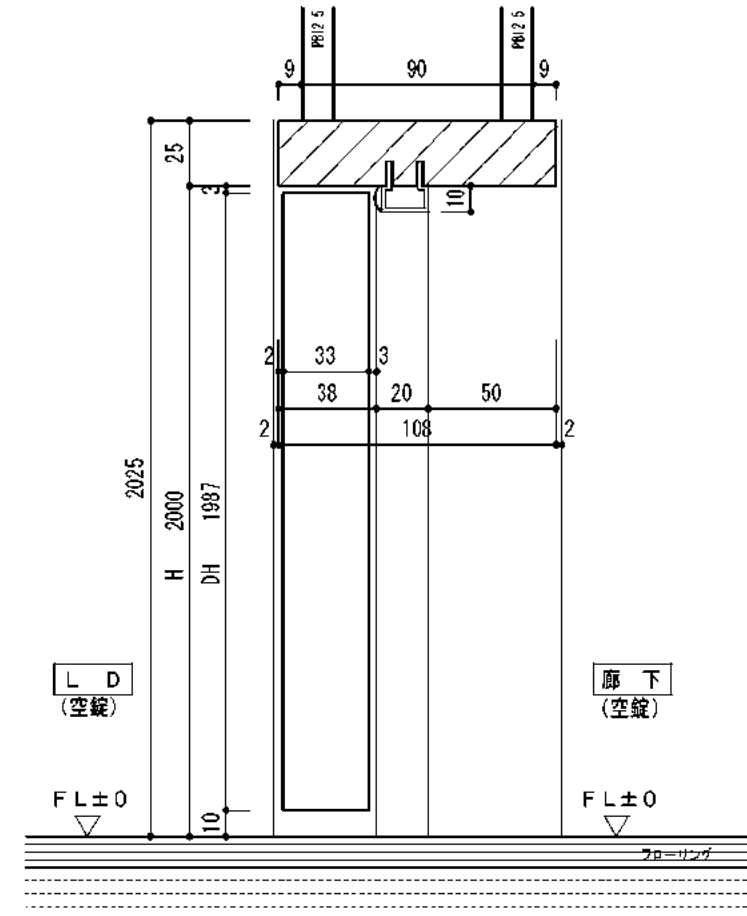
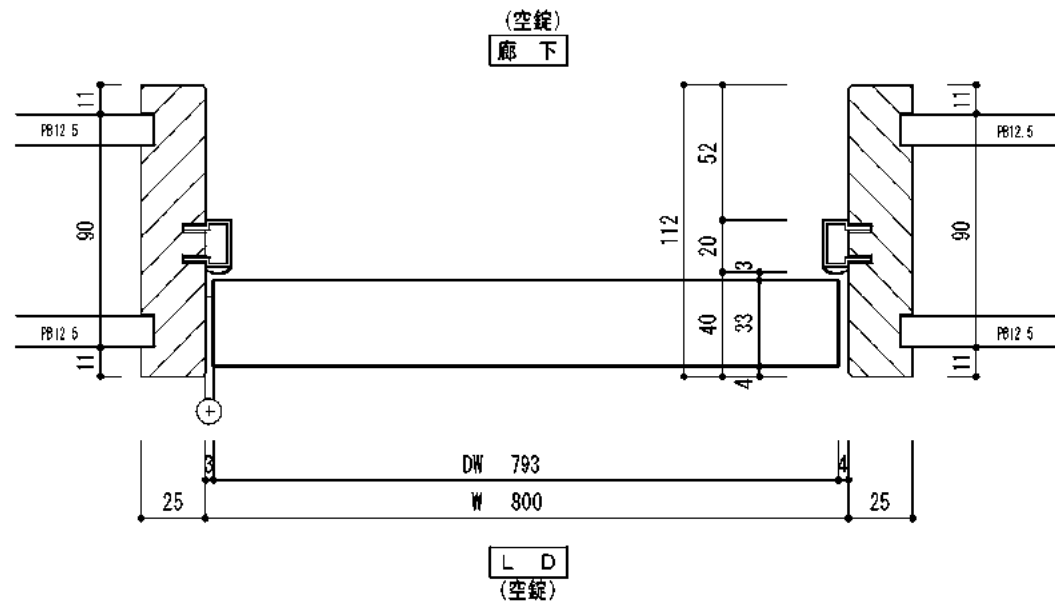
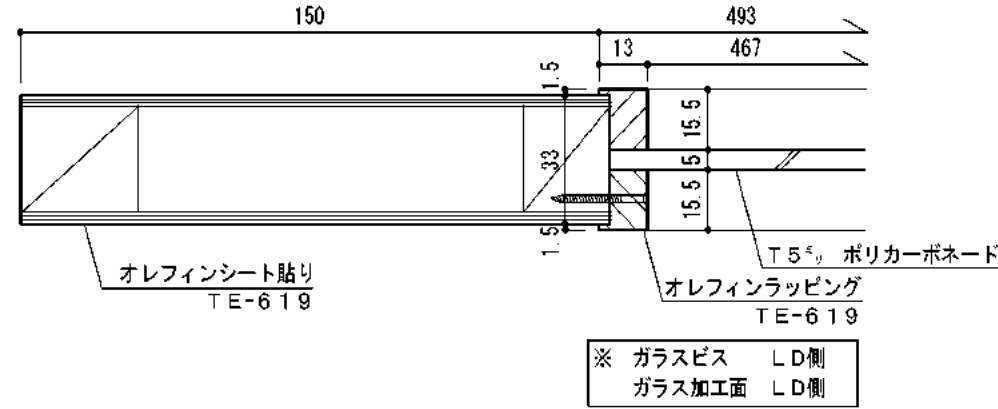
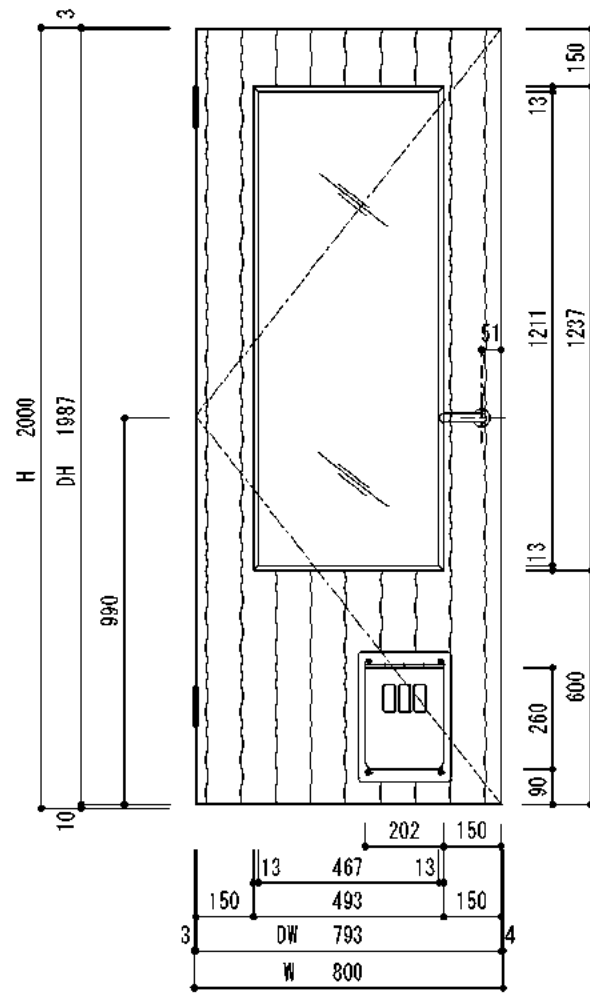
仕様 (引き戸)	
木枠	オレフィンラッピング DNP WS-806E
見切り	フローリング同系色塗装
表面材	オレフィンシート貼り DNP WS-806E
木口	佐々木合成 HA-126-4 表面材同系オレフィンラッピング
引き手	WEST 425 (アルミシルバー)
レール	アトム AFD-130 (シルバー)
吊車	アトム AFD-270B (アイボリー)
ガイド	アトム SD-400
ストッパー	アトム CD-1600N
ブレーキ	アトム ヨーデルストッパーNo4

両開き物入れ戸

仕様 (引き戸)	
木枠	オレフィンラッピング DNP WS-806E
見切り	フローリング同系色塗装
表面材	オレフィンシート貼り DNP WS-806E
木口	佐々木合成 HA-126-1 表面材同系オレフィンラッピング
引手	カワジュン PC-143-XC (クローム)
丁番	スライド丁番 LAMP H220-C26/26T (全かぶせ)
キャッチ	アカワシ マグネットハイ H-中 (白)



※ 本図はLD側から観覧し左吊(L)を示す。

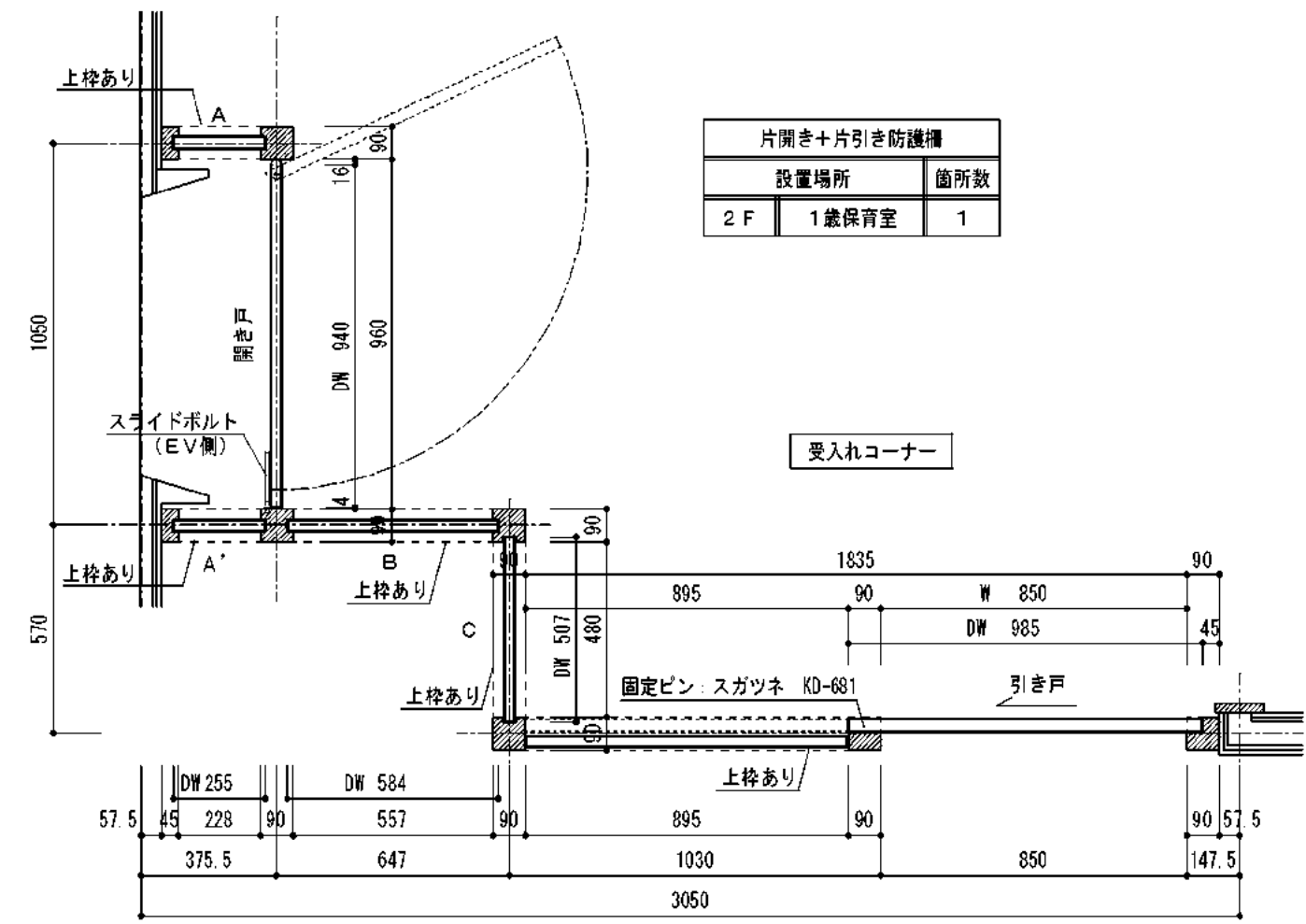
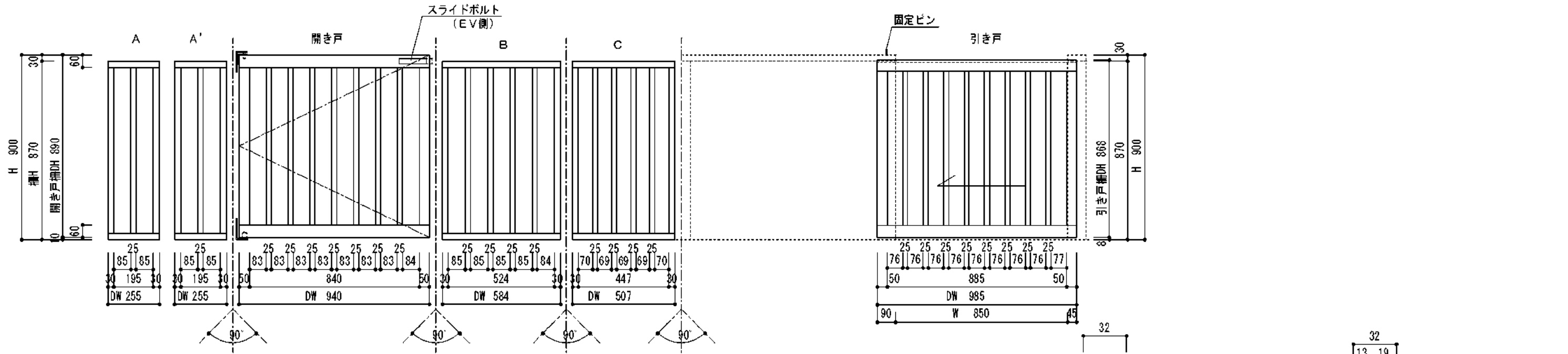


	室名		寸法		勝手		
	A室	B室	H寸法	W寸法	R	L	
4F (D)	LD	廊下	2000	800		1	空錠・床付け
						0	1

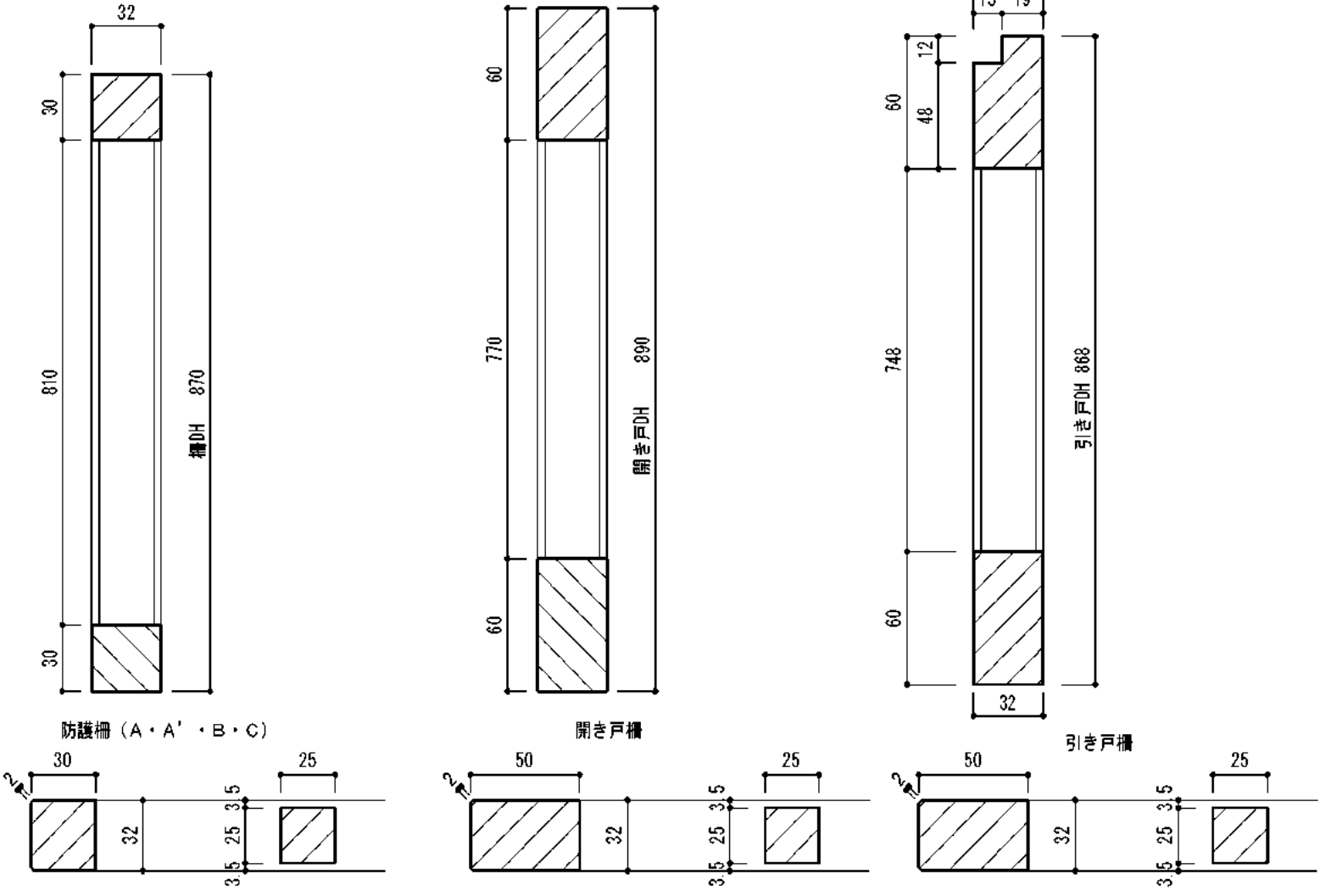
R=0 L=1

WD 5-03 1ヶ所

仕様	
表面材	オレフィンシート貼り トッパン TE-619 (パウダリーウッドG)
木口	表面材同系テープ貼り
顔線	表面材同系オレフィンラッピング: TE-619
ガラス	T5 5, ポリカーボネード (ブルースモークマット両面)
ハンドル	久力 FR51-131-1M-SW (空錠)
丁番	SUS旗丁番 (HL) 2ヶ所
戸当り	床付け: ベスト No422R (特注仕様) フック付き
ペッドドア	アトム ペットくぐる (中) ブラウン



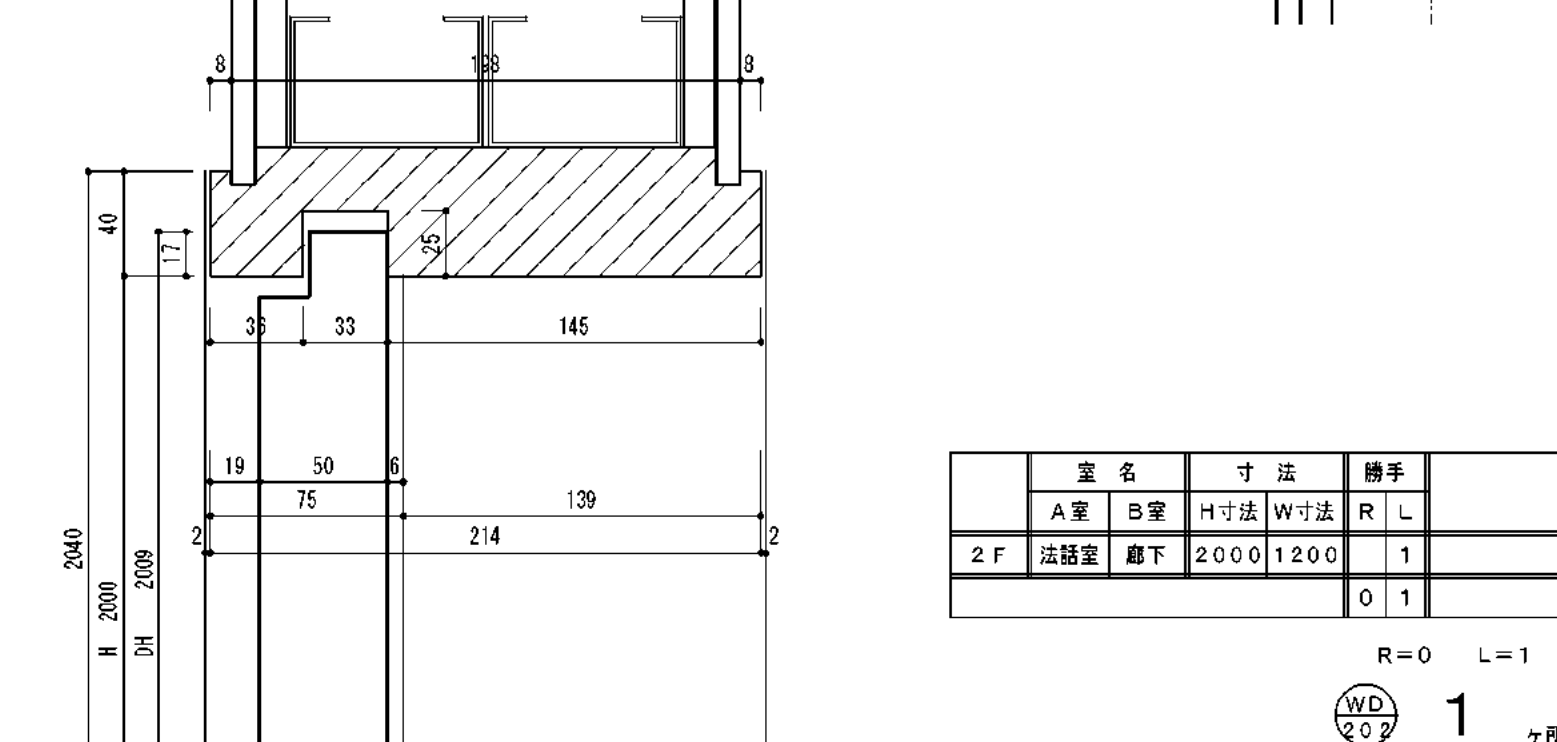
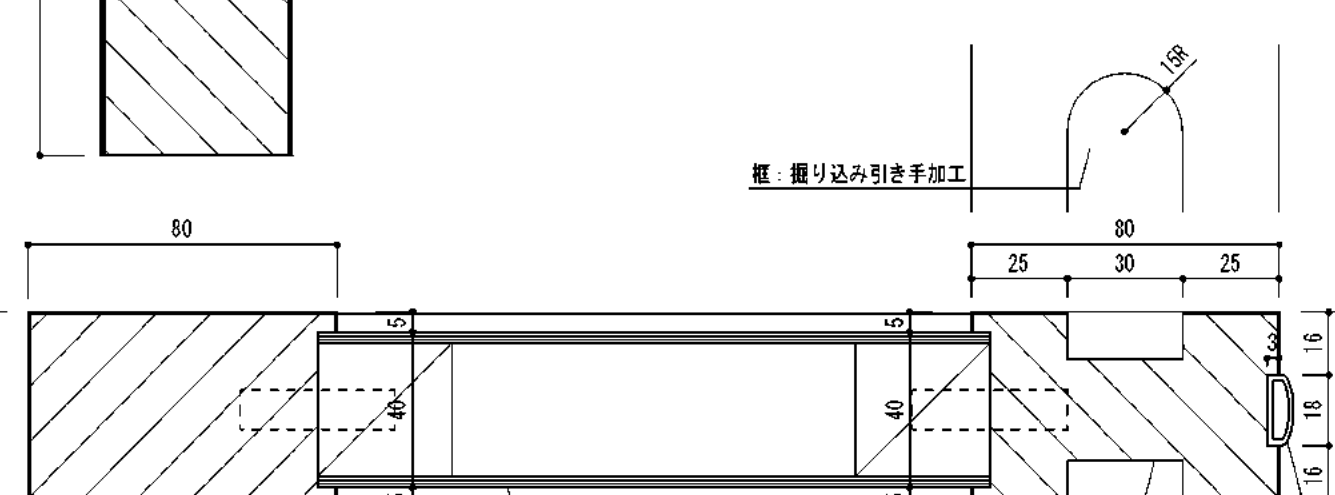
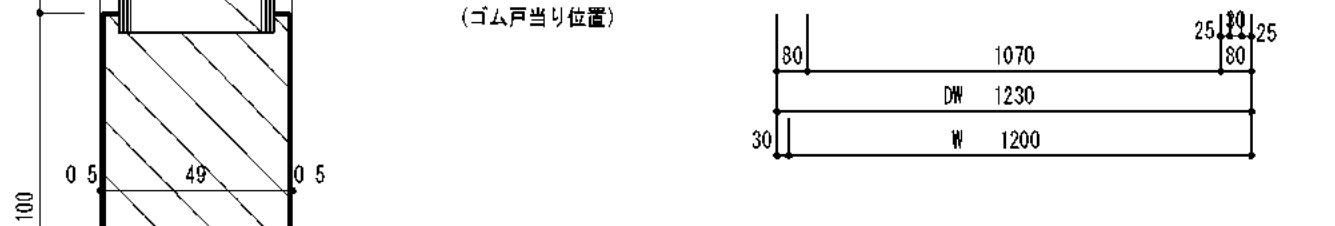
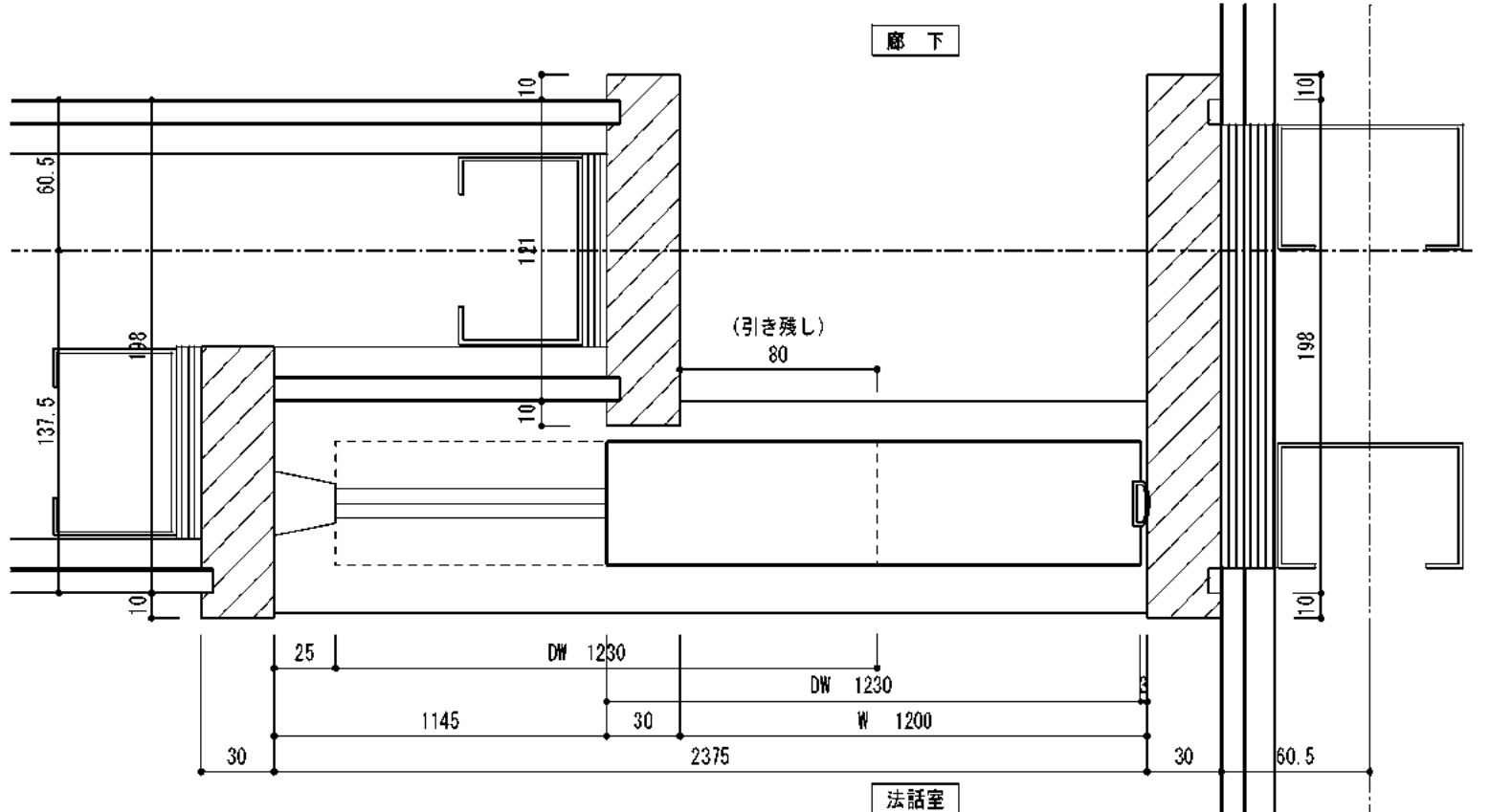
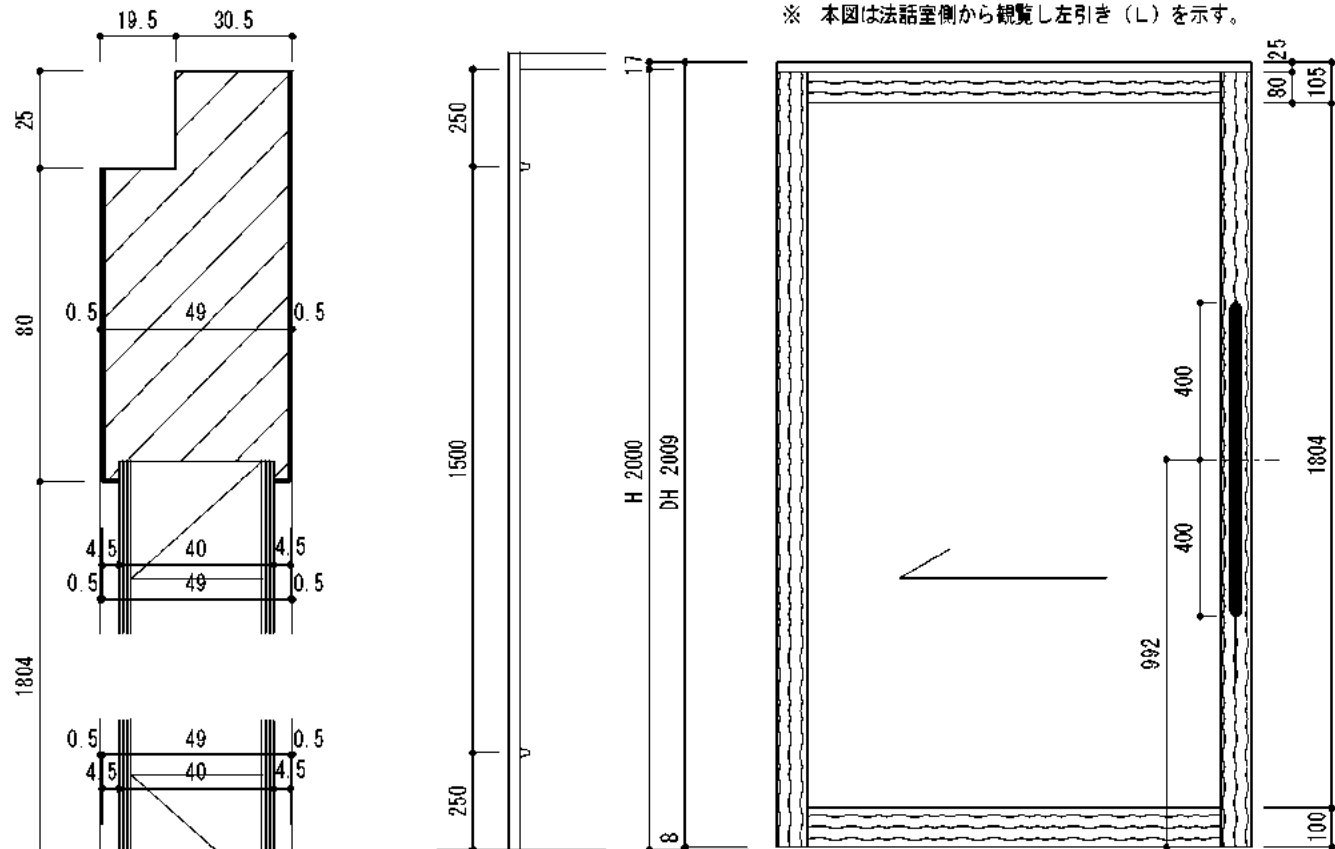
片開き+片引き防護柵		
設置場所	箇所数	
2F	1歳保育室	1



1歳保育室

YASUDA KENZAI CO.,LTD. YOKOHAMA	DRAWING	御承認	TITLE	DRAWING DATE	SCALE	MODEL	図面No
	(佐藤)			P-21 12 28 納品・M22 1 19 訂正 P-22 1 5 訂正 P-22 1 12 訂正 P-22 1 18 訂正		1歳児室防護柵	

※ 本図は法話室側から観覧し左引き（L）を示す。



框：握り込み引き手加工

框：握り込み引き手加工

	室名		寸法		勝手	
	A室	B室	H寸法	W寸法	R	L
2 F	法話室	廊下	2000	1200		1
					0	1

R=0 L=1
WD 202 1ヶ所

仕様	
框	タモ練付 ウレタン塗装仕上げ
	戸先割框部：握り込み引き手加工 ウレタン塗装仕上げ（上下R15）
パネル	ベニア素地クロス仕上げ（クロス別途）
	ピンチブロック 26-K（茶）
レール	真鍮Vレール 12×12
戸車	ヨコヅナ FES-0429（ニカヤ SO-153S同等品）
緩衝ゴム	ゴム戸当り H=25 ^{mm} （白）

YASUDA KENZAI CO.,LTD. YOKOHAMA

DRAWING 御承認
佐藤

TITLE

DRAWING DATE
T-20 7 31 作成
T-20 8 18 訂正

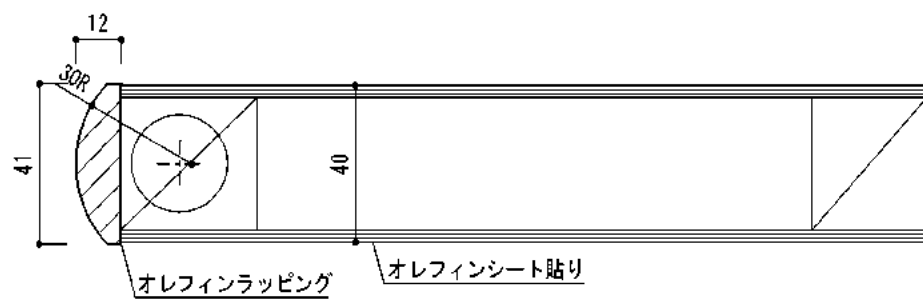
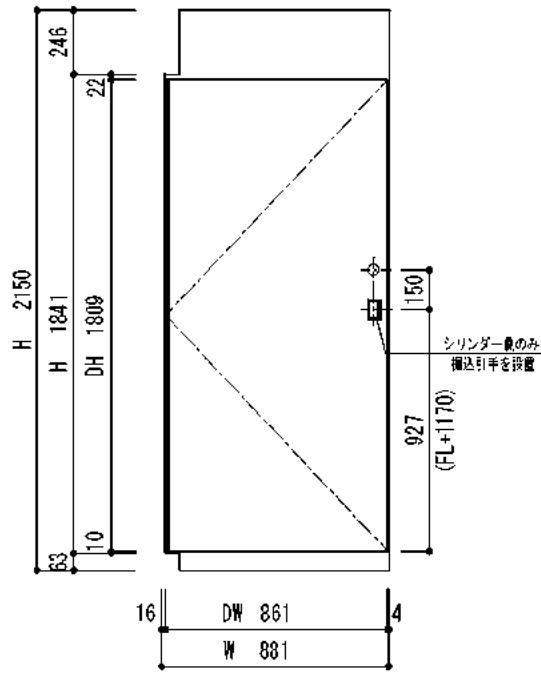
SCALE

MODEL
WD-202
図面No

※ 本図は廊下側から観覧し左吊 (L) を示す。
右吊 (R) は本図対称とする。

R=20 L=20

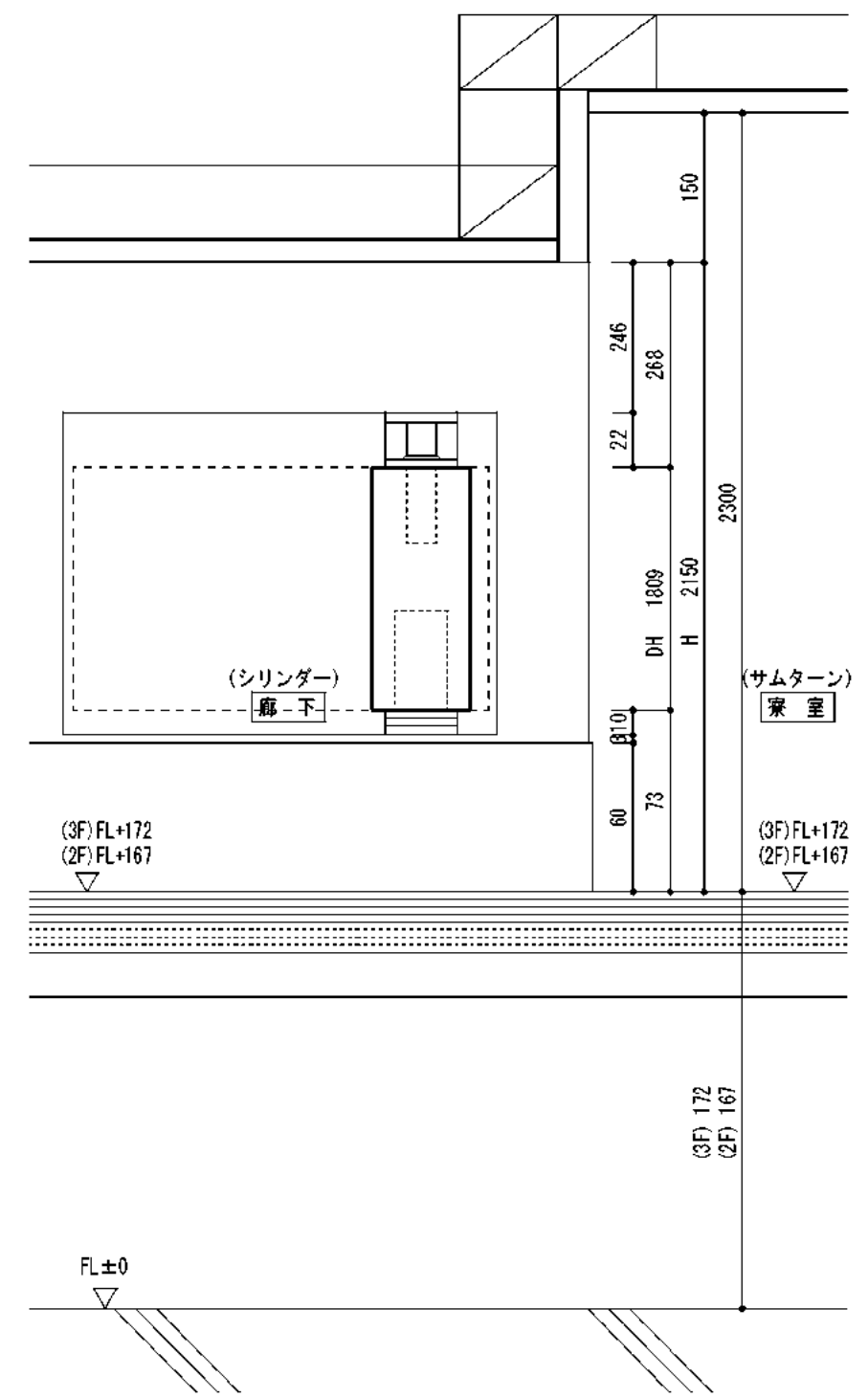
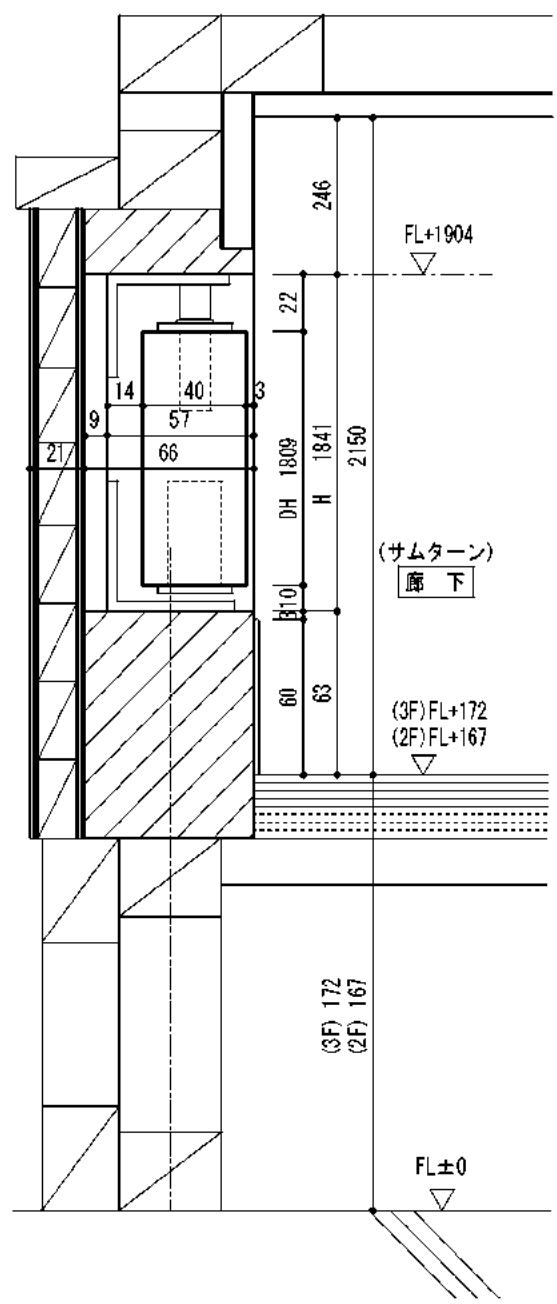
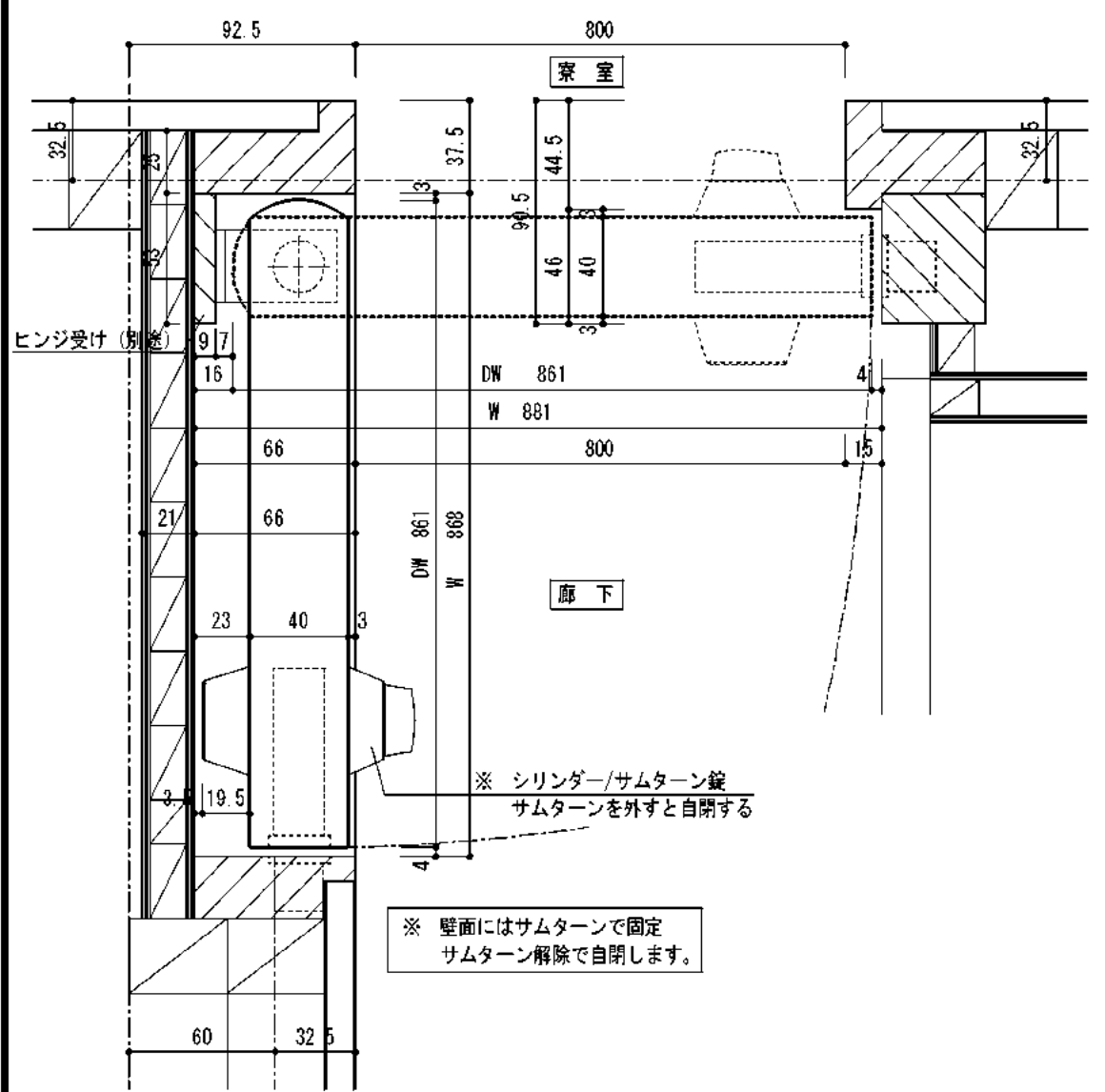
2F・3F 寮室 WD
7 40ヶ所



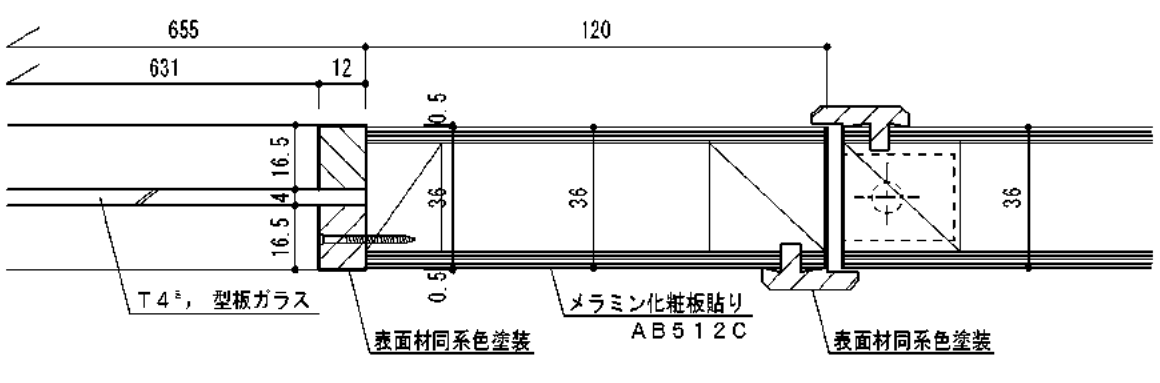
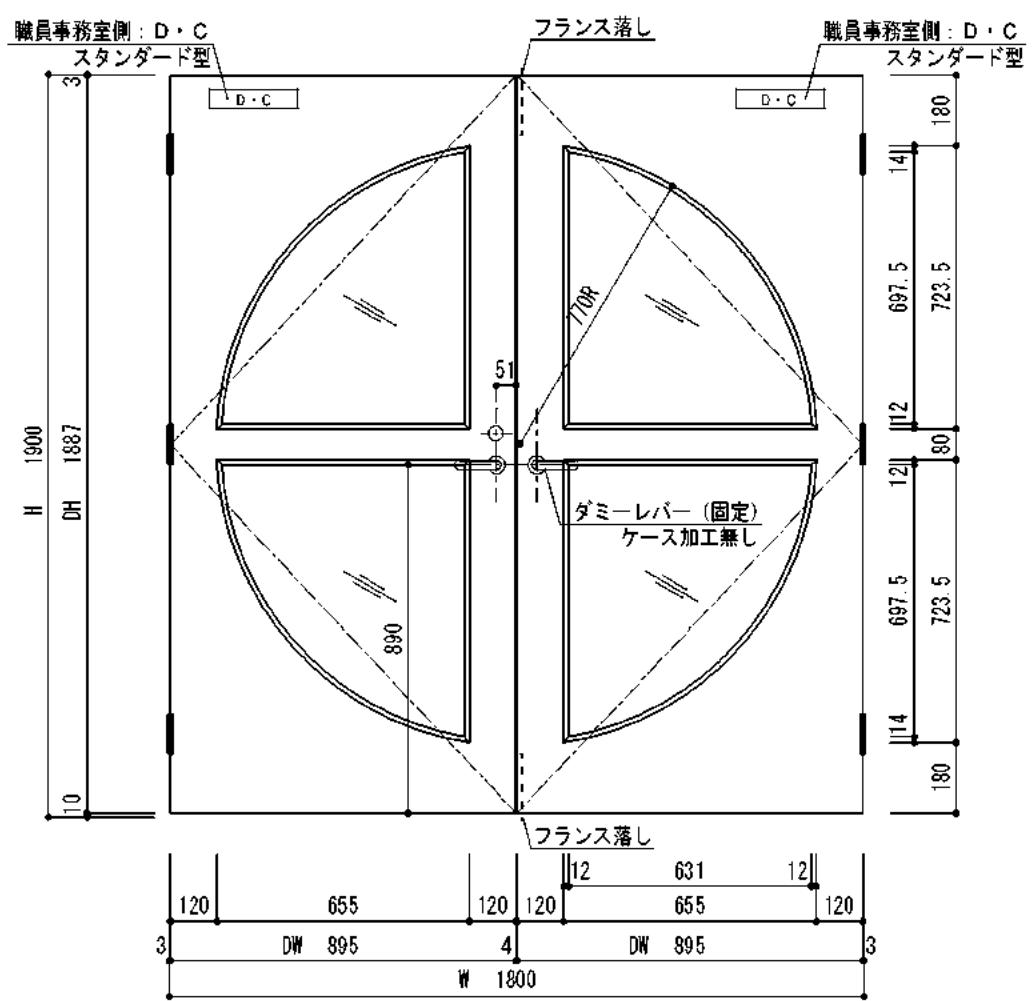
	室名		寸法		勝手		
	A室	B室	H寸法	W寸法	R	L	
2F	廊下	寮室	1841	872	10	10	シ/サ錠
3F	廊下	寮室	1841	872	10	10	シ/サ錠
					20	20	

※ MKキーシステム 保留

仕様	
表面材	オレフィンシート貼り トップラン TER-407
木口	表面材同系木口テープ貼り (戸先側)
	R30 表面材同系オレフィンラッピング (戸尻側)
引き手	ユニオン ATH-301-016 (ガ助叫) : シリンダー側のみ
本錠錠	ミワ DA-1 (ST) シリンダー/サムターン BS51 ²
ヒンジ	ベスト No1602C グレブティヒンジ



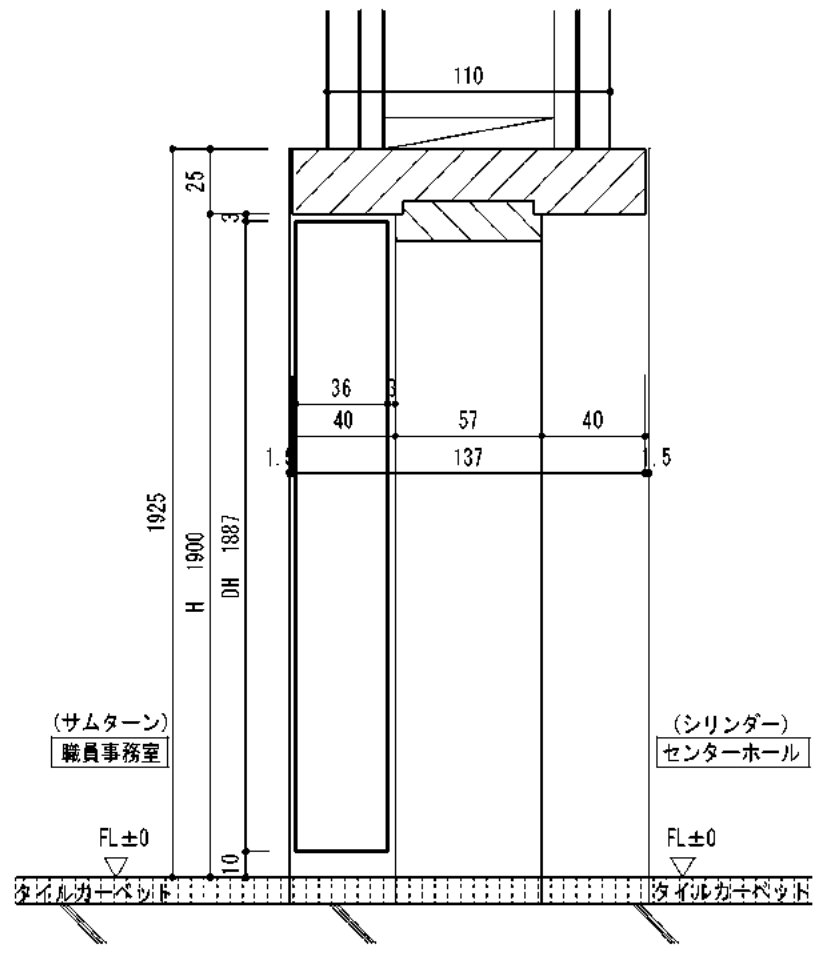
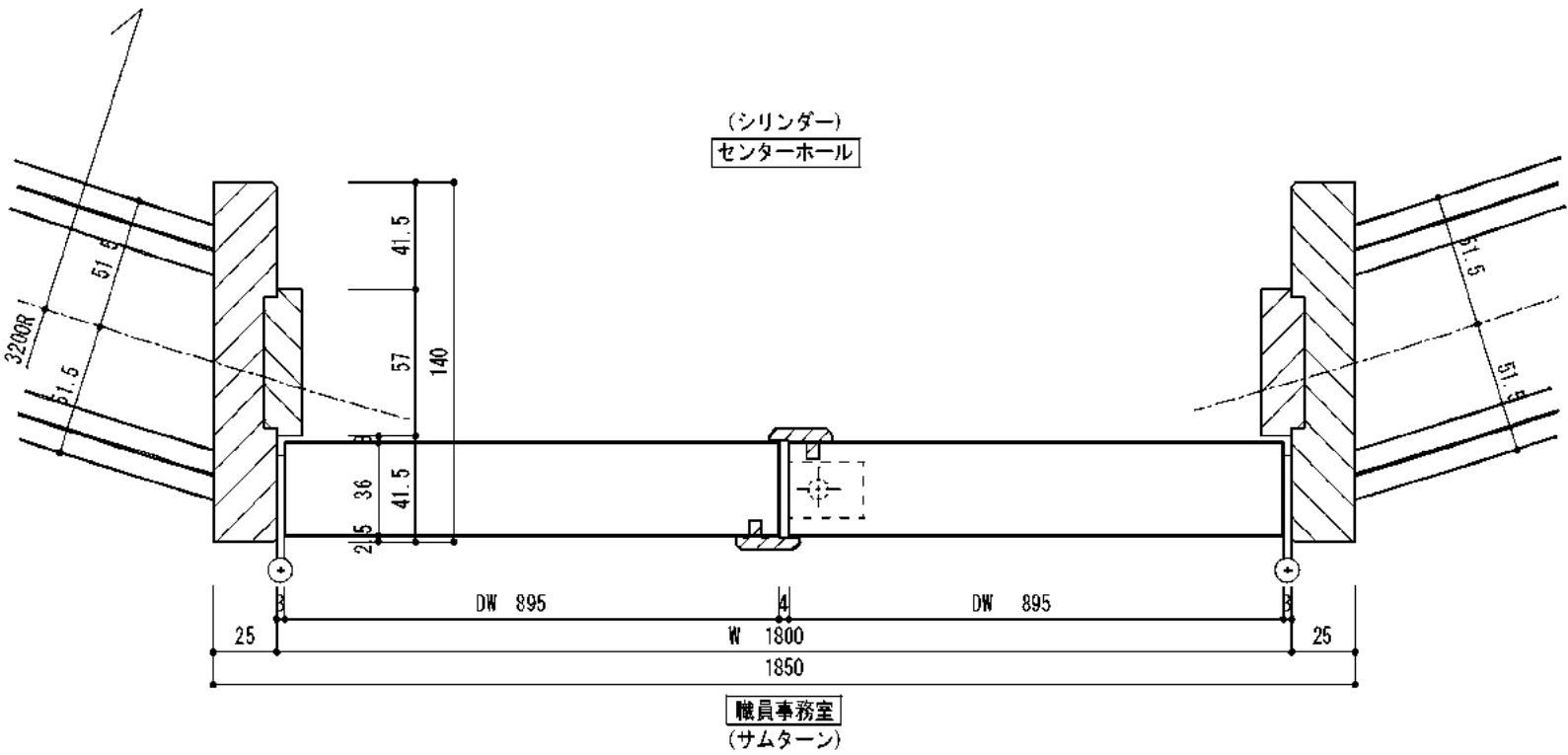
※ 本図は職員事務室側から観覧を示す。



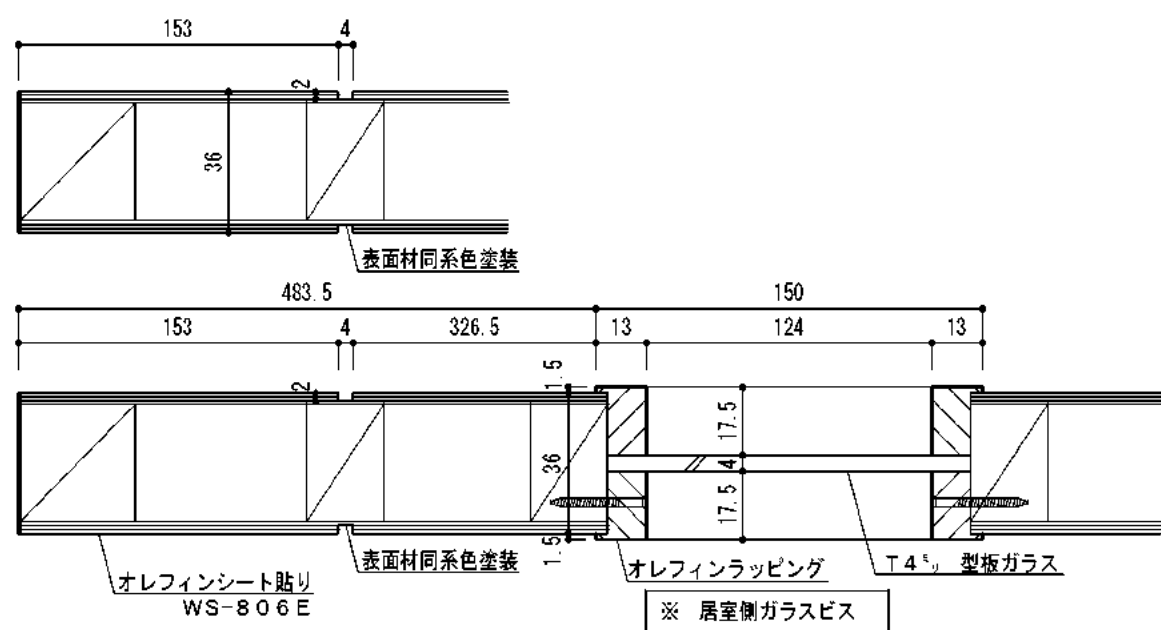
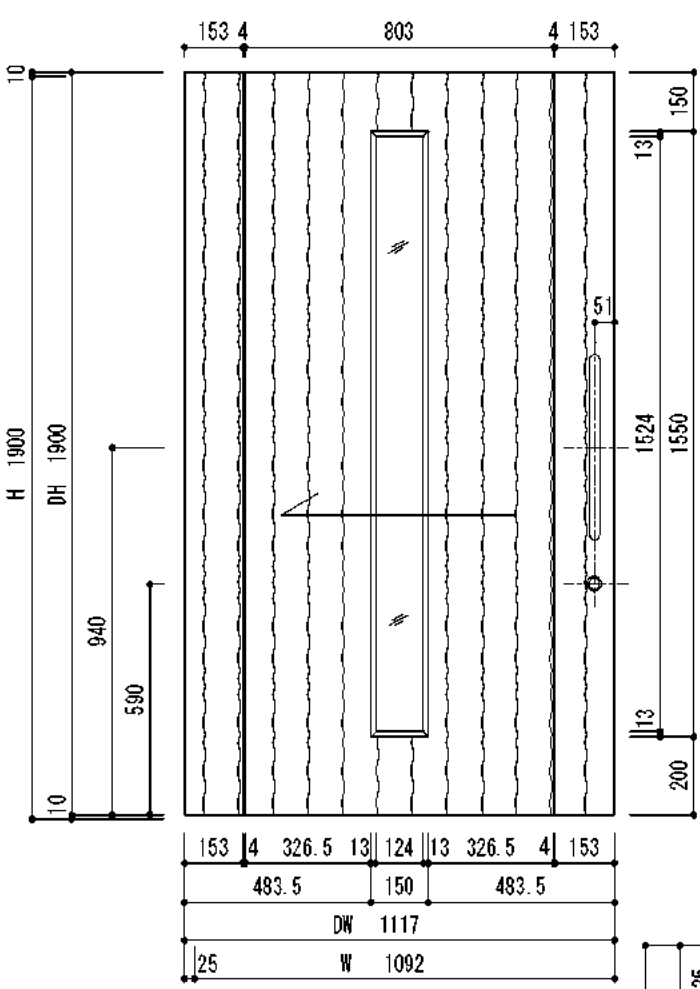
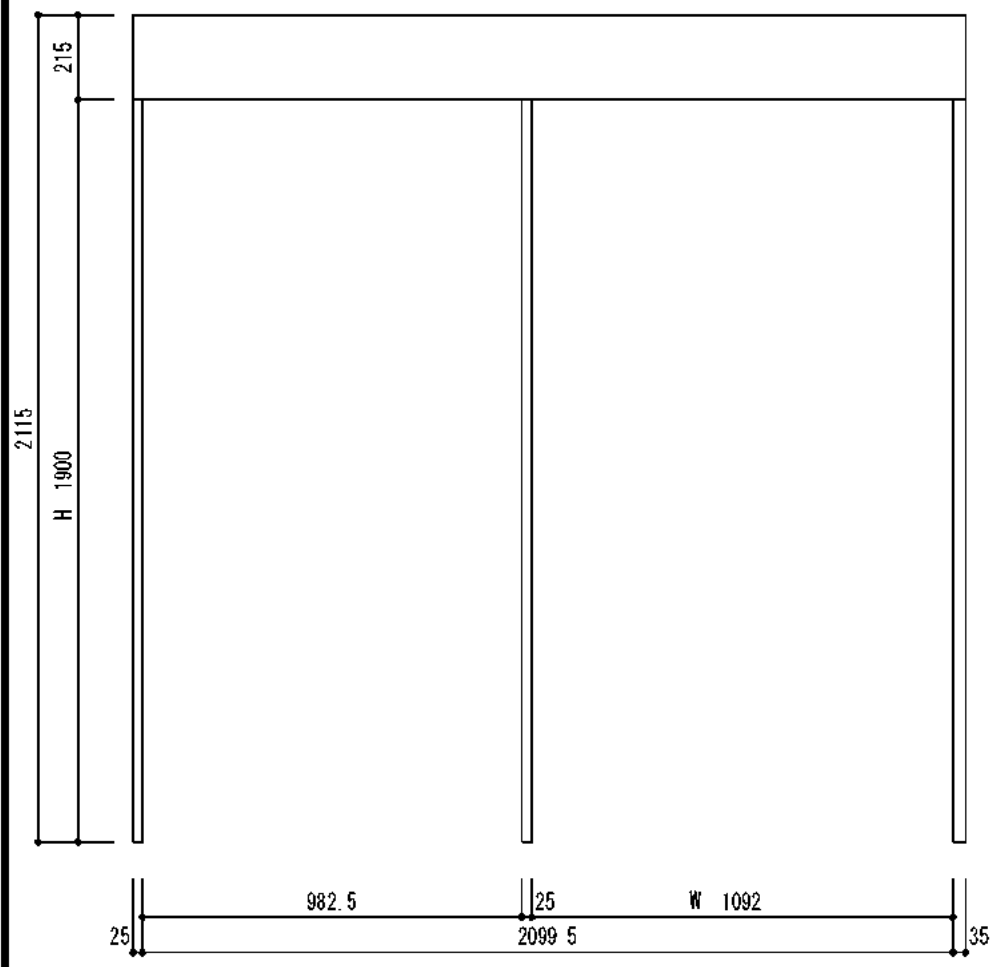
※ ガラスビス 職員事務室側
ガラス加工面 職員事務室側

	室名		寸法		勝手		
	A室	B室	H寸法	W寸法	R	L	
2F	職員事務室	センターホール	1900	1800		1	シリンダーサムターン
						0	1

仕様	
枠	木枠（別途）
見切り	（別途）
表面材	メラミン化粧板貼り アルプス AB512C
木口	表面材同系テープ貼り
額縁	表面材同系色塗装
ガラス	T4', 型板ガラス
定規縁	表面材同系色塗装
ハンドル	ミワ WLA20-1 (SV) シリンダー/サムターン BS51',
丁番	SUS旗丁番 (HL)
戸当り	床付け戸当り
フランス落し	ベスト No.416 (HL) 上下ともL=150',
坪受け	ベスト No.431
D・C	ストップ付き STANDARD型
	扉閉鎖順位調整器



※ 本図は居室1側から観覧し左引き(L)を示す。

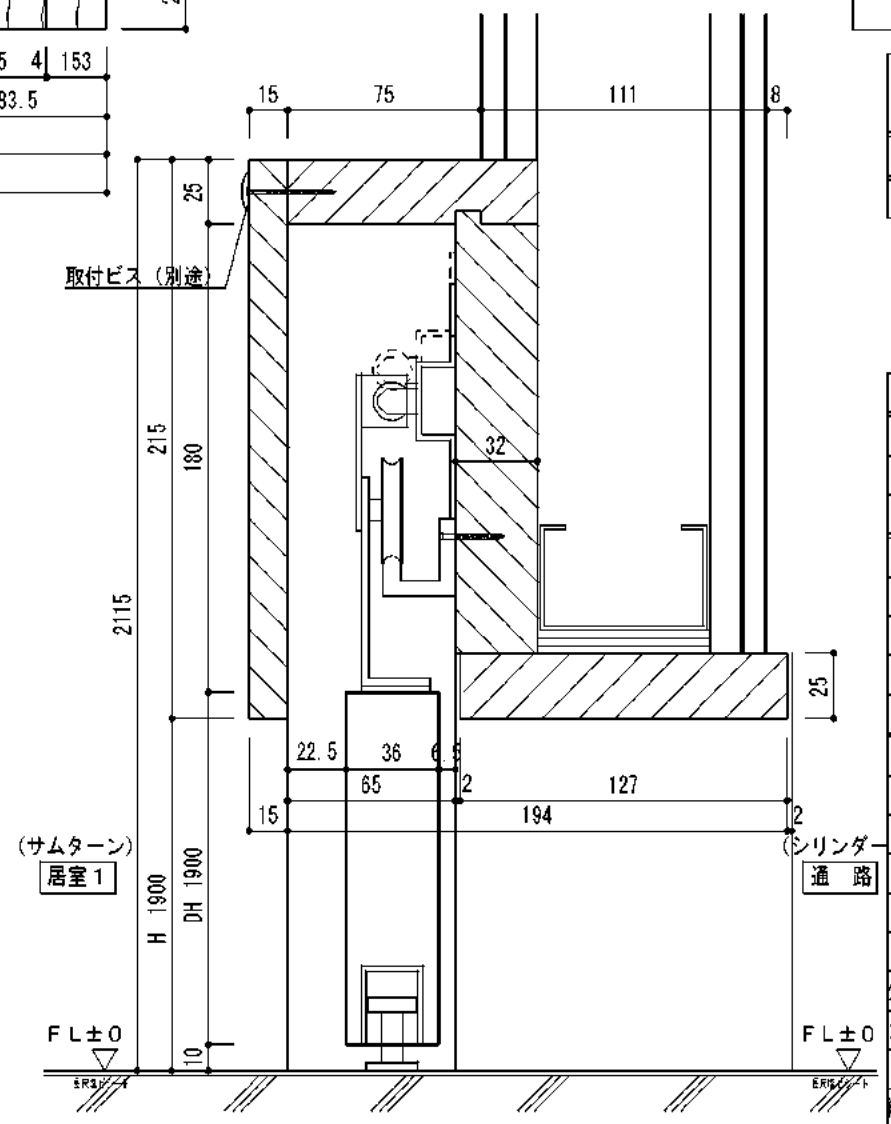
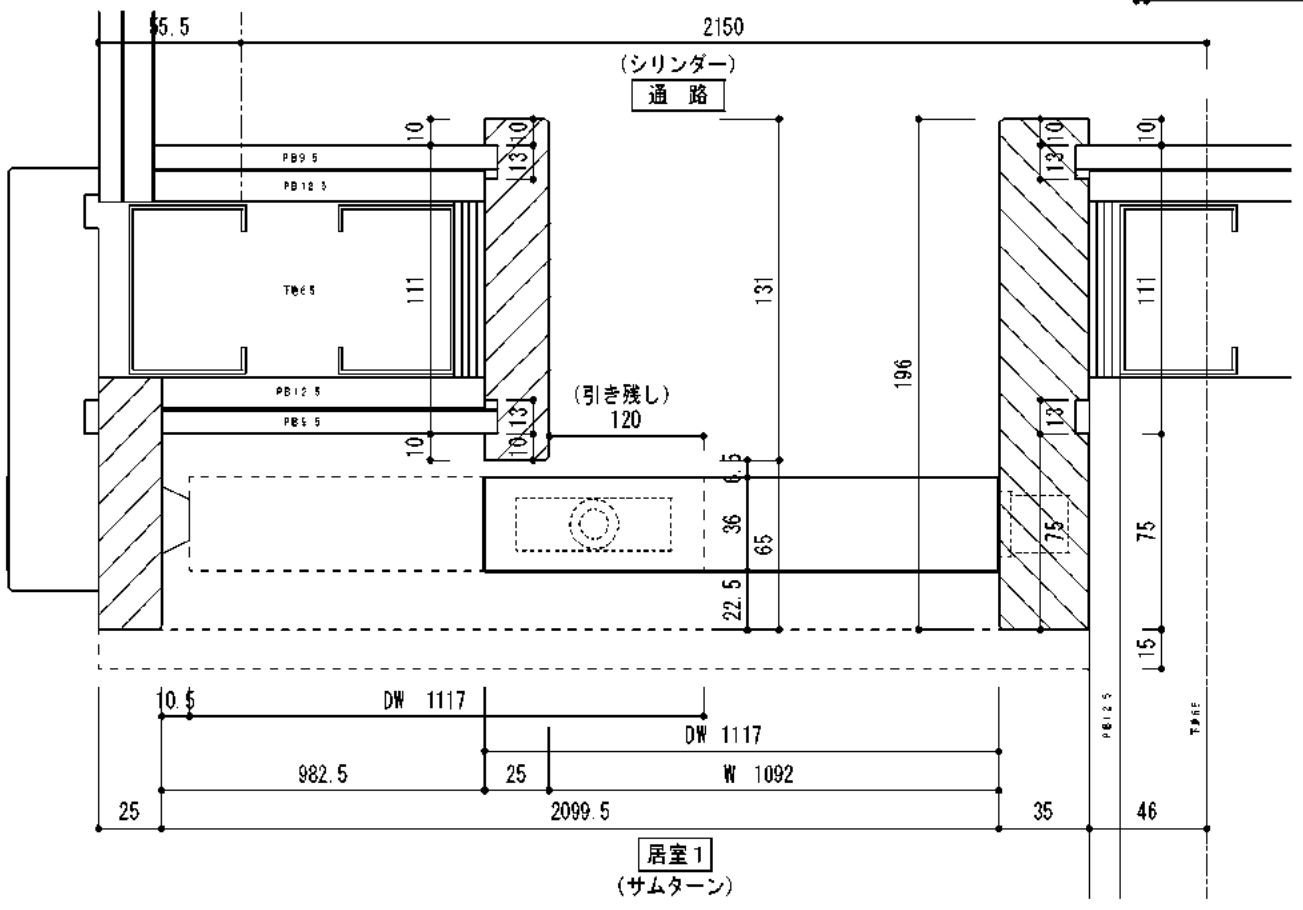


※ 居室側ガラスビス
居室側ガラス加工面

MKグループ：有料老人ホーム

室名	寸法		勝手		備考		
	A室	B室	H寸法	W寸法		R	L
3F 居室1	通路		1900	1092		1	シリンダーサムターン
					0	1	

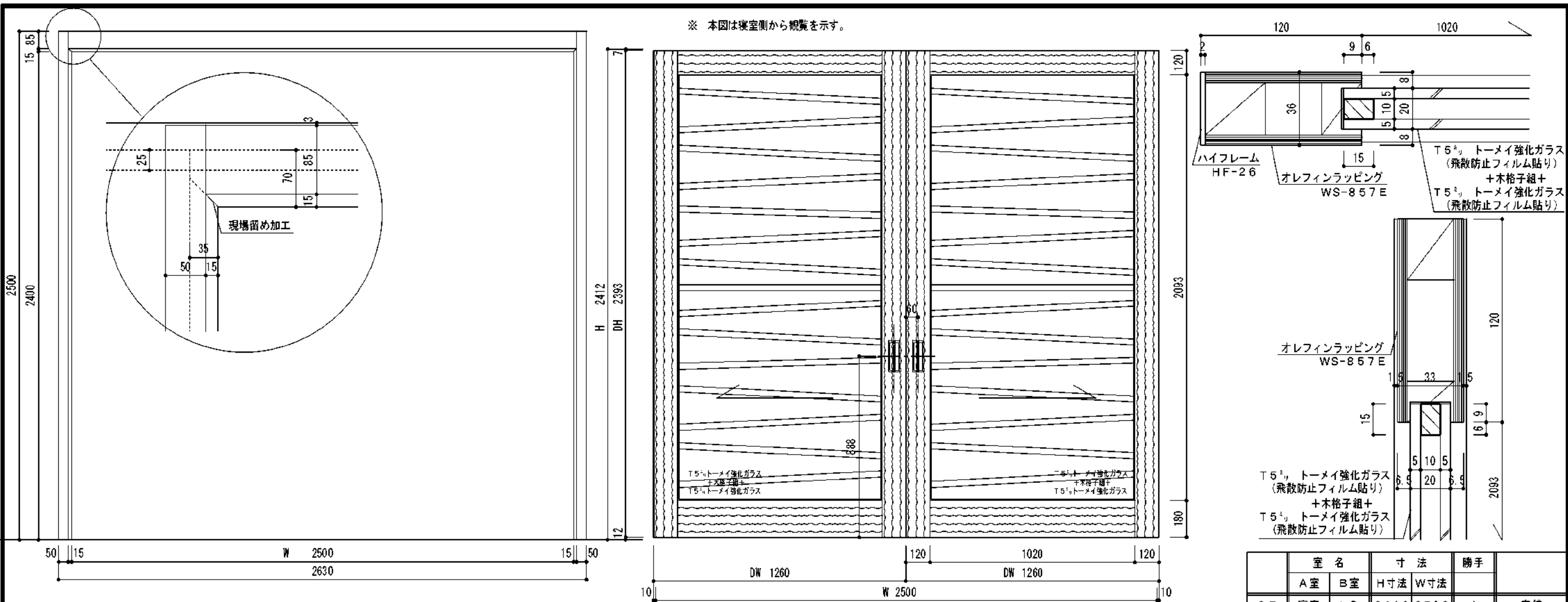
R=0 L=1
WD 1 ケ所



仕様	
木枠	オレフィンラッピング DNP WS-806E (別途)
見切り	無し
	幕板取付ビス (別途)
表面材	オレフィンシート貼り DNP WS-806E
木口	表面材同系木口テープ貼り
目地	表面材同系色塗装
額縁	表面材同系オレフィンラッピング
ガラス	T4 型板ガラス
D・H	ベスト No366 (SN×クリアー) L=450
鍍銀	ミワ FG-1 (ST) シリンダー/サムターン
レール	ベスト SDC-K10 レール
	ベスト SDC-K14 取付プレート
吊車	ベスト SDC-K81 フリーストップパーF (A)
吊車	ベスト SDC-K21 戸車B
ダンパー	ベスト SDC-K41 エアダンパー
ガイドレール	ベスト SDC-K31 ガイドレール
ガイド	ベスト SDC-K30 ガイドローラー
緩衝ゴム	ゴム戸当り H=10 (黒)

YASUDA KENZAI CO.,LTD. YOKOHAMA	DRAWING	TITLE	MODEL	継承認	SCALE	DRAWING DATE	図面No
	佐藤		WD-8		1/2	H20 4 23 初回・H20 6 11 訂正	
					1/3	H20 5 1 訂正	
					1/20	H20 5 18 訂正 H20 6 4 訂正	

※ 本図は寝室側から観覧を示す。



室名	寸法		勝手
	A室	B室	
2F 寝室	LD	H寸法 2412 W寸法 2500	1 空錠
			1

引き分け戸
WD 1 ケ所

仕様 (VIALA)	
木枠	オレフィンラッピング DNP WS-857E (縦柄)
ケーシング	オレフィンラッピング DNP WS-857E (縦柄)
見切り	堅木: フローリング同系色塗装 (塗装別途)
框	オレフィンシート貼り DNP WS-857E (縦柄)
木口	DNP ハイフレーム HF-26 (左右大手)
ガラス	T5 5mm トーメイ強化ガラス+木格子組+T5 5mm トーメイ強化ガラス 飛散防止フィルム張り (両面) ※ 木格子: WS-857Eラッピング
引き手	カワジュン PC-336-XN (軒ノック)
レール	アトム SD-1000 (アンバー)
吊車	アトム SD-7000 (GB)
ストッパー	アトム SD-3000
ガイド	アトム KSD-400
緩衝ゴム	ゴム戸当り H=10mm (黒)

YASUDA KENZAI CO., LTD. YOKOHAMA (佐藤)	DRAWING	御承認	TITLE	DRAWING DATE	SCALE	MODEL	図面No
				1-20 7 25 納品・H20 8 22 訂正 1-20 8 4 訂正・H20 8 26 訂正 1-20 8 7 訂正・H20 9 10 訂正 1-20 8 29 訂正	1/2 1/5 1/20	WD-1 (SU-1タイプ)	